

ZÜMRÜT® ISI

KATI YAKITLI KALORİFER KAZANLARI ve SERA KAZANLARI





► Pistonlu Kazan Özelliği

Kazan otomatik kullanırken pirinç kömürden, ceviz kömüre kadar kazan deposuna doldurulur. Benzeri farklı katı yakıtlarda otomatik olarak yakılabilir.

► Kazan Verimi

ZÜMRÜT ISI Kalorifer kazanları içerisinde zikzaklı montaj edilmiş 5 adet su plakası bulunmaktadır. Su plakaları arasında alev 6 kez dolaşarak ısıyı tamamen kazan içerisinde tutar baca ısı kaybı olmaz.

► Yakıt Sürme

Depo altında hareketli piston kutusu mevcuttur. Yakıt alma esnasında depo altındaki piston geri çekilerek depo içerisindeki yakıt piston önüne dökülür. Piston önüne dökülen kömürleri, piston tekrar kazan içerisine iteler yakıt alma işlemi tamamlanmış olur.

► Kazan Özelliği

Kazan içerisine oksijen verimi ve yakıt dağılımı özelliği sayesinde kazan bacadan duman çıkarmadan yanma yapar. Bu sayede yakıt tasarrufuyla birlikte çevre kirliliği oluşturmaz.

► Kurum Temizliği

Zikzaklı olarak gelberi aletiyle plakalar arasındaki kurum üstten alta indirilerek kurum kazan içerisine boşaltılır. Bu işlem kısa sürede yapılır. Temizliği yapan kişiye rahatsızlık vermez.

► Pistonlu Kazanların Manuel Kullanılması

İstenildiği zaman otomatik kumandası devreden çıkartılır. Yanma odası kapağından yakıtlar elle atılarak aklınıza gelebilecek bütün katı yakıtları kullanabilirsiniz. Kazan istenilen derecede yanar.

► Kazan Kapağı Özelliği

Kapak Gg22 dökümden üretilmiştir. Kapakta bükülme olmaz. Kapakta açma kapamaya yarayan kol ve gözetleme camı vardır.

► Kabin Özelliği

Kabin bükümleri özel üretilmiş sıvama kalıplarda basılmaktadır. Bu sayede kabine zarif ve şık bir görüntü sağlamakta, sıvama baskı sayesinde kabine sertlik verdirerek kabinin dayanıklılığını arttırmıştır.

► Elektrikli Motorların Özelliği

Çin ve benzeri ülkeler değil yerli ve avrupa ürünler kullanılmaktadır.

► Kazan Gövdesi Çeliği

TSE ve Türk Standartları tarafından belirlenmiş kalite ve özellikte çelikten üretimlerimiz yapılmaktadır.

► Kömür Deposu

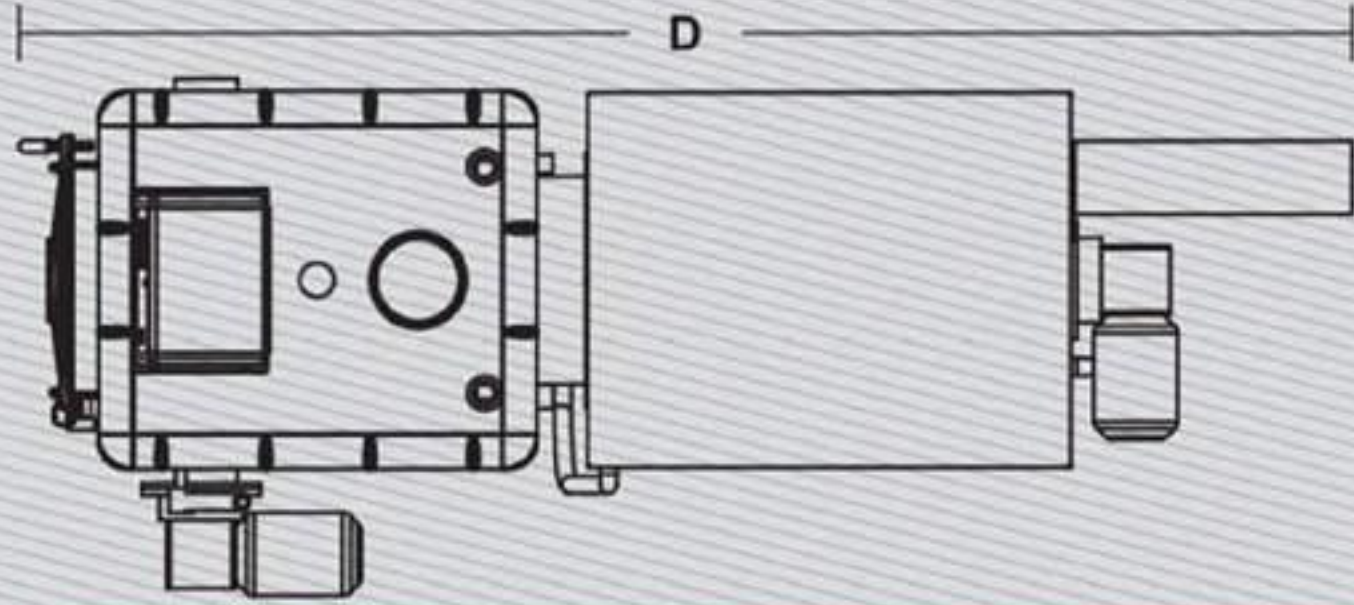
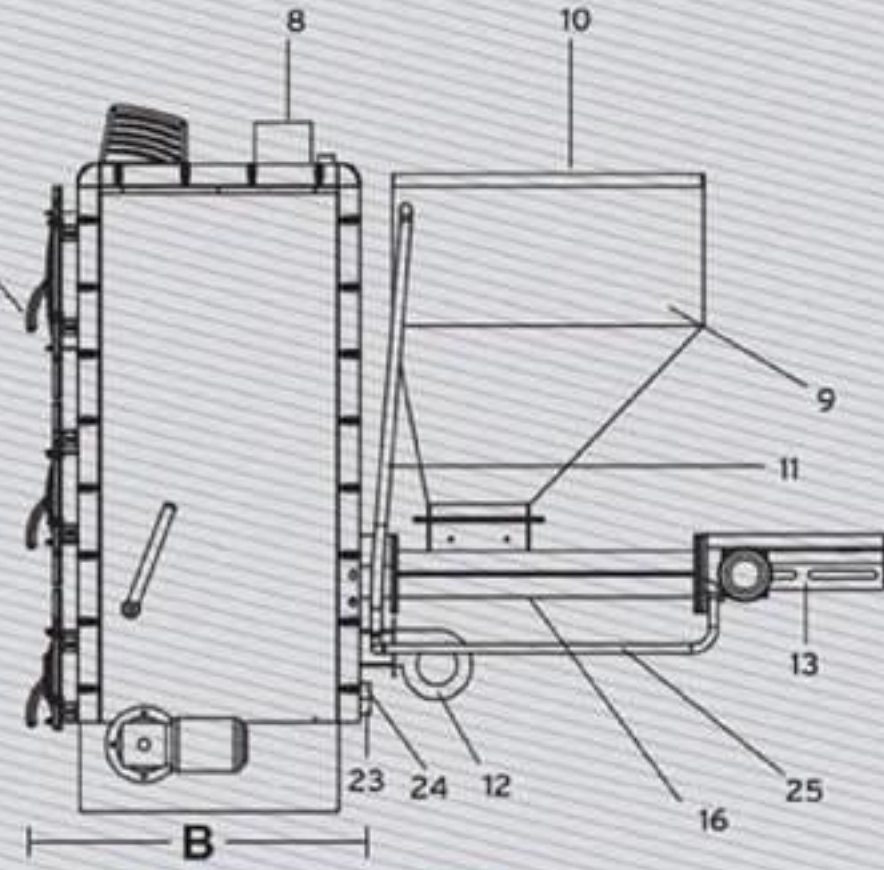
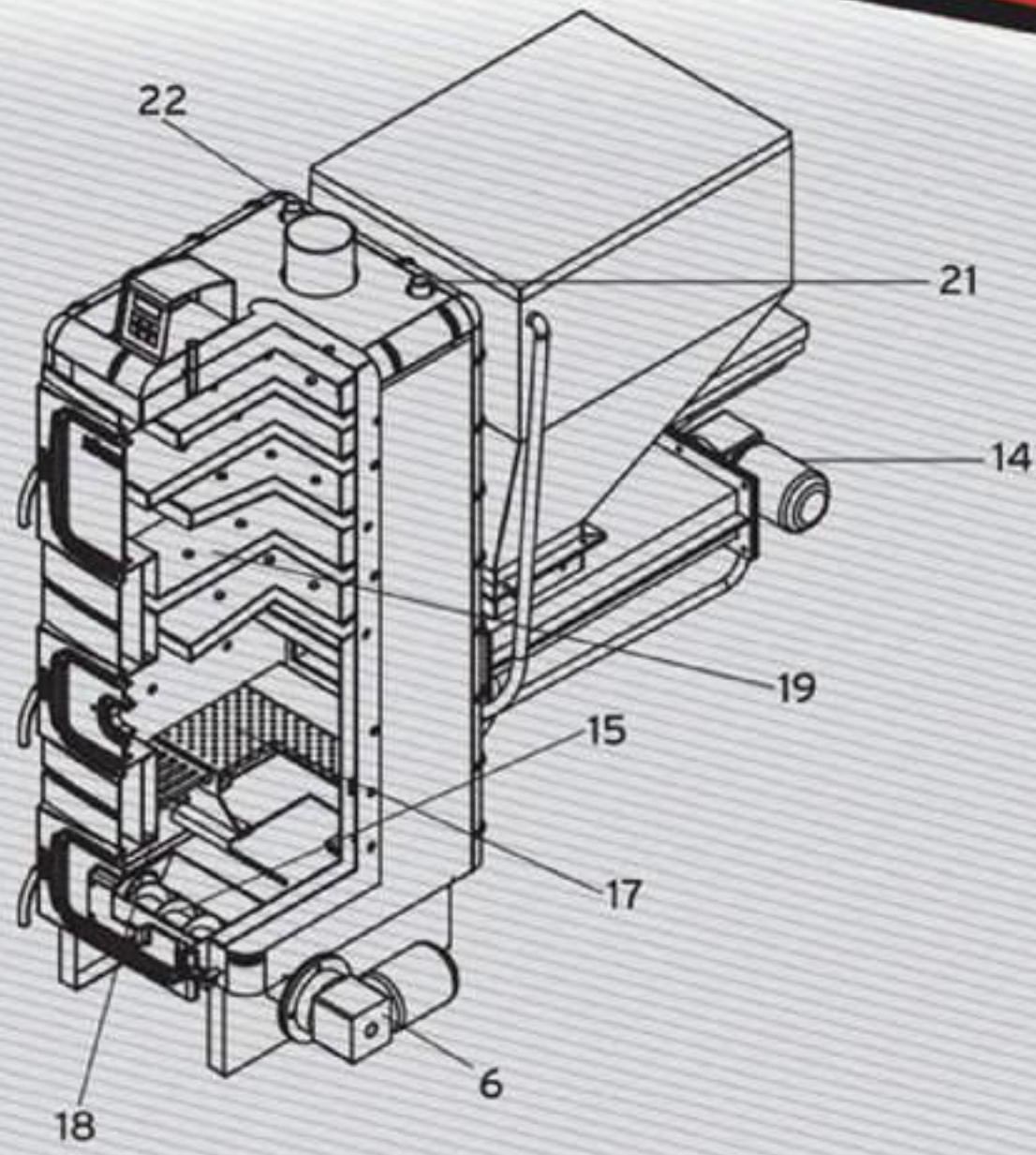
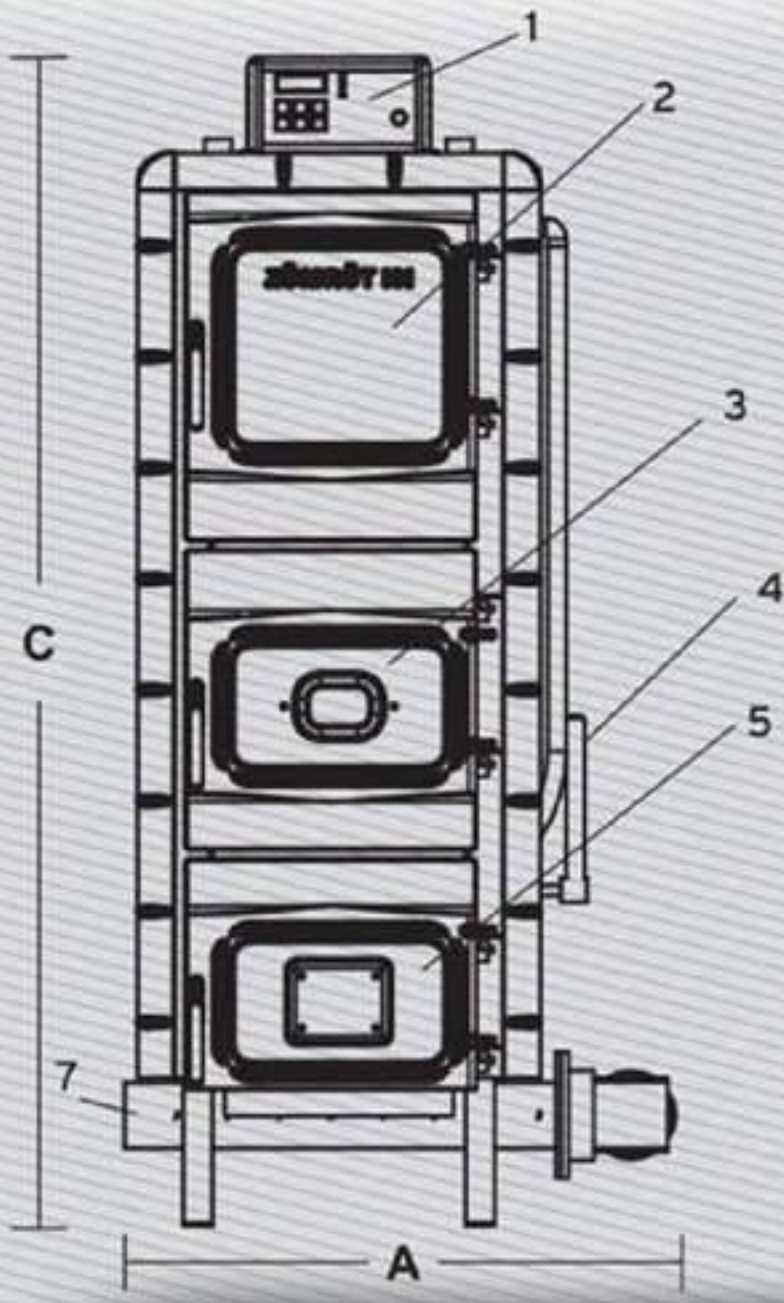
Kazan yanarken ve çalışırken yakıt deposundan duman veya toz kesinlikle çıkmaz.

► Kazan Panosu

Panolarımız ZÜMRÜT ISI'ya özel tasarlanmış olup enjeksiyon kalıplarda imalatı yapılmaktadır. Pano iç dizaynı tam dijital kaliteli elektrik malzemeleri kullanılarak imal edilmiştir.

► Kül Boşaltma

Kazan içerisinde yanmış yakıtların, kazan dışarısına boşaltma işlemi kazan içerisine yerleştirilmiş helezon ile kazan dışına kül boşaltma sistemi ağzına yerleştirilen çuval içerisine helezon aracılığıyla doldurulması sağlanır.



YANMA ODASI

- 1 Pano
- 2 Kurum Temizleme Kapağı
- 3 Yakıt Yükleme Kapağı (Cehennemlik)
- 4 Manuel ve Otomatik Kullanma Izgara Kolu
- 5 Temizleme Kapağı (Kül Temizliği)
- 6 Yakıt Külü Boşaltma Redüktör Motoru
- 7 Kül Çıkış Ağızı
- 8 Baca
- 9 Yakıt Haznesi
- 10 Yakıt Depo Kapağı
- 11 By-Pass Hava Hortumu
- 12 Fan Motoru
- 13 Sensör Yatağı
- 14 Yakıt Sürme Redüktör Motoru
- 15 Kül Boşaltma Helezonu
- 16 Piston Yatağı
- 17 Otomatik Yakıt Yanma Odası (Delikli Izgara)
- 18 Manuel Yanma Odası
- 19 Isı Plakaları
- 20 Açma Kapama Kolu
- 21 İmbisat Gidiş
- 22 Tesisat Sıcak Su Çıkışı
- 23 Tesisat Soğuk Su Girişi
- 24 İmbisat Dönüş
- 25 By-Pass Hava Hortumu

KRİTERLER	BİRİM	35/45	60	80	120	150	200/250
KRİTERLER	kcal/h	35/45.000	60.000	80.000	120.000	150.000	200/250.000
ÖLÇÜLER	A (cm)	73	85	87	107	112	120
	B (cm)	70	80	111	105	126	149
	C (cm)	159	171	171	188	189	189
	D (cm)	188	201	232	223	243	265
KAZAN AĞIRLIĞI	Kg	370	480	690	980	1140	1360
KÖMÜR KAPASİTESİ	Kg	150	250	250	300	350	350
KAZAN SU ÇIKIŞI - DÖNÜŞÜ	İnch	1"	1 1/4"	1 1/2"	2"	2"	2 1/2"
KAZAN SU DOLDURMA-BOŞALTMA	İnch	1/2"	1/2"	3/4"	3/4"	3/4"	3/4"
KAZAN İMBİSAT SU ÇIKIŞI - DÖNÜŞÜ	İnch	1"	1"	1"	1 1/2"	1 1/2"	1 1/2"
FAN DEBİSİ	m ³ /h	750	750	750	750	750	1280
BACA ÇAPI	Q (mm)	127	170	200	270	270	270
SU HACMİ	Lt	80	120	160	270	340	400
İŞLETME BASINCI	Bar				3		
MAX. ÇIKIŞ SUYU SICAKLIĞI	°C				90		
MAX. DÖNÜŞ SUYU SICAKLIĞI	°C				70		



► Pistonlu Kazan Özelliği

Kazan otomatik kullanırken pirinç kömürden, ceviz kömüre kadar kazan deposuna doldurulur. Benzeri farklı katı yakıtlarda otomatik olarak yakılabilir.

► Kazan Verimi

ZÜMRÜT ISI Kalorifer kazanları içerisinde zikzaklı montaj edilmiş 5 adet su plakası bulunmaktadır. Su plakaları arasında alev 6 kez dolaşarak ısıyı tamamen kazan içerisinde tutar baca ısı kaybı olmaz.

► Yakıt Sürme

Depo altında hareketli piston kutusu mevcuttur. Yakıt alma esnasında depo altındaki piston geri çekilerek depo içerisindeki yakıt piston önüne dökülür. Piston önüne dökülen kömürleri, piston tekrar kazan içerisine iteler yakıt alma işlemi tamamlanmış olur.

► Kazan Özelliği

Kazan içerisine oksijen verimi ve yakıt dağılımı özelliği sayesinde kazan bacadan duman çıkarmadan yanma yapar. Bu sayede yakıt tasarrufuyla birlikte çevre kirliliği oluşturmaz.

► Kurum Temizliği

Zikzaklı olarak gelberi aletiyle plakalar arasındaki kurum üstten alta indirilerek kurum kazan içerisine boşaltılır. Bu işlem kısa sürede yapılır. Temizliği yapan kişiye rahatsızlık vermez.

► Pistonlu Kazanların Manuel Kullanılması

İstenildiği zaman otomatik kumandası devreden çıkartılır. Yanma odası kapağından yakıtlar elle atılarak aklınıza gelebilecek bütün katı yakıtları kullanabilirsiniz. Kazan istenilen derecede yanar.



YANMA ODASI

► Kazan Kapağı Özelliği

Kapak Gg22 dökümden üretilmiştir. Kapakta bükülme olmaz. Kapakta açma kapamaya yarayan kol ve gözetleme camı vardır.

► Kabin Özelliği

Kabin bükümleri özel üretilmiş sıvama kalıplarda basılmaktadır. Bu sayede kabine zarif ve şık bir görüntü sağlamakta, sıvama baskı sayesinde kabine sertlik verdirerek kabinin dayanıklılığını artırmıştır.

► Elektrikli Motorların Özelliği

Çin ve benzeri ülkeler değil yerli ve avrupa ürünler kullanılmaktadır.

► Kazan Gövdesi Çeliği

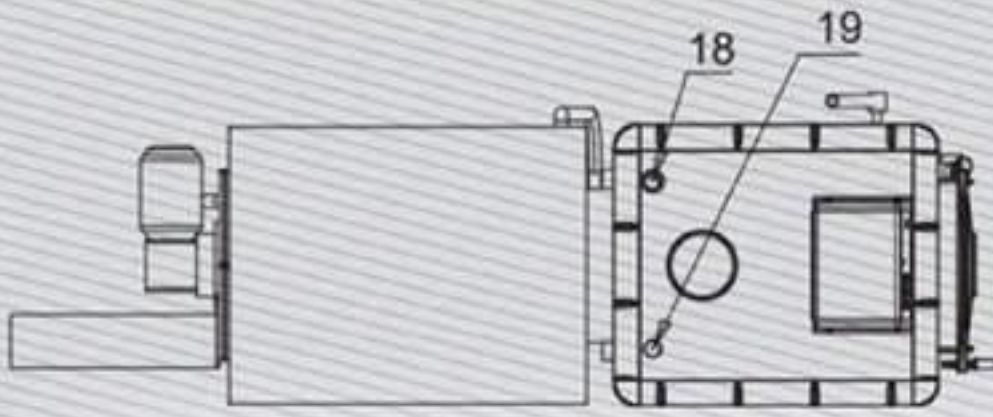
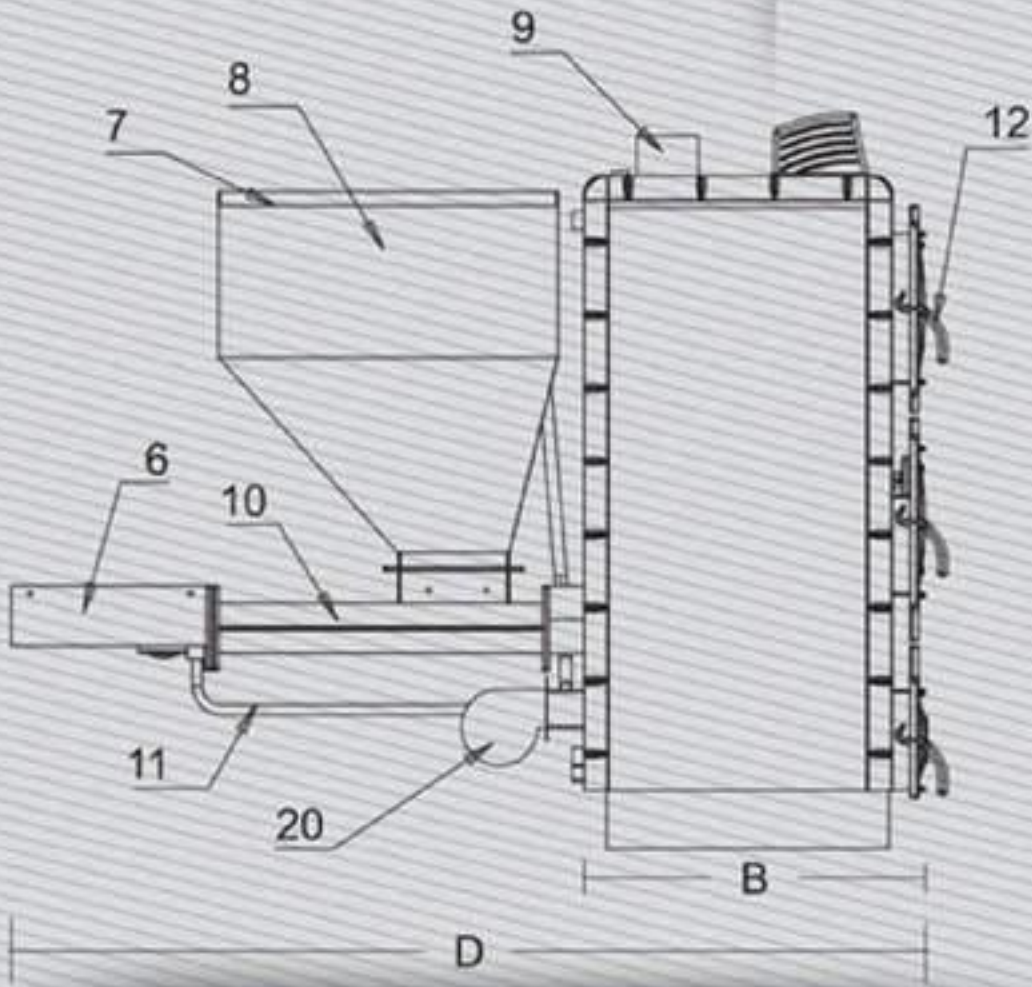
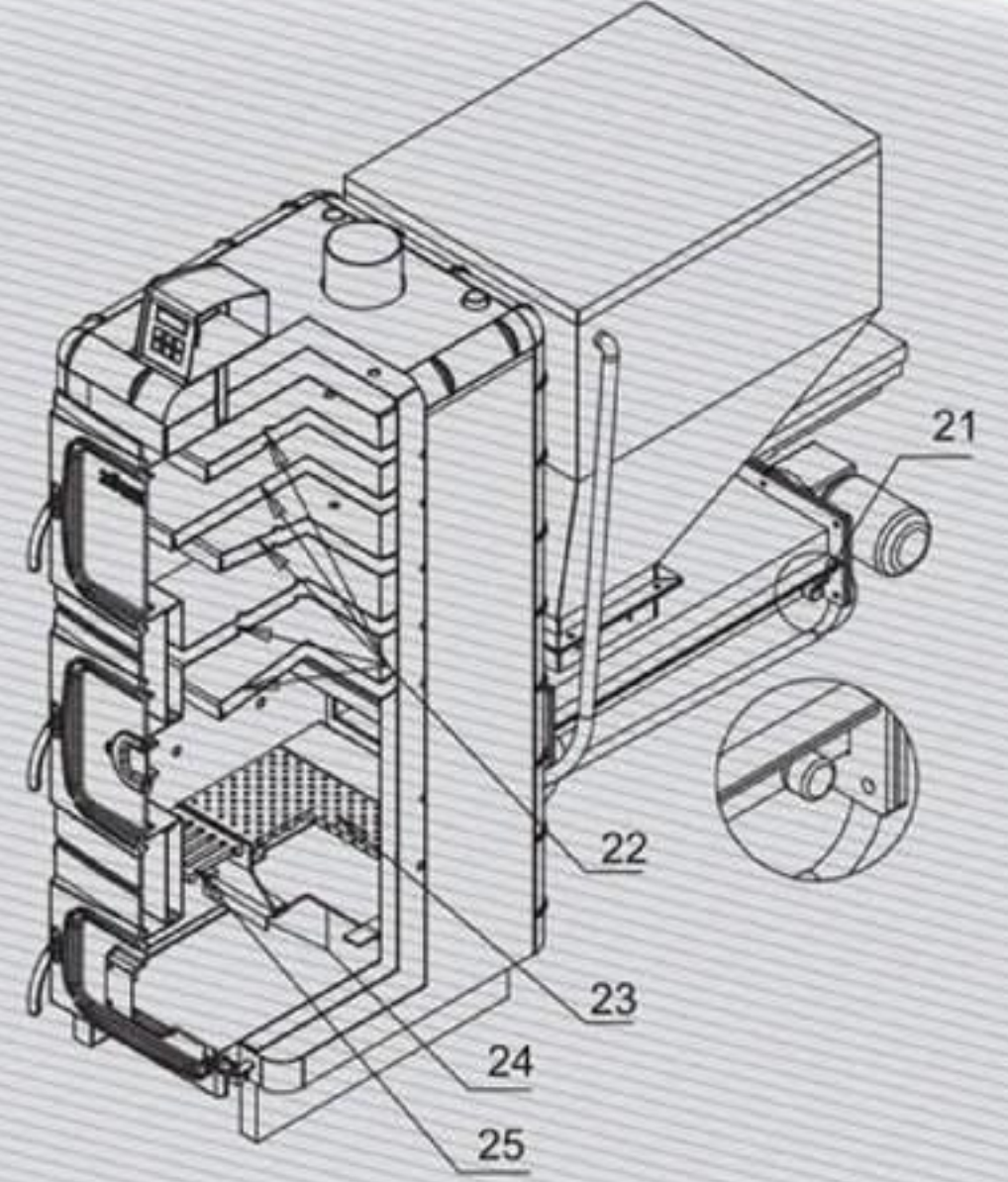
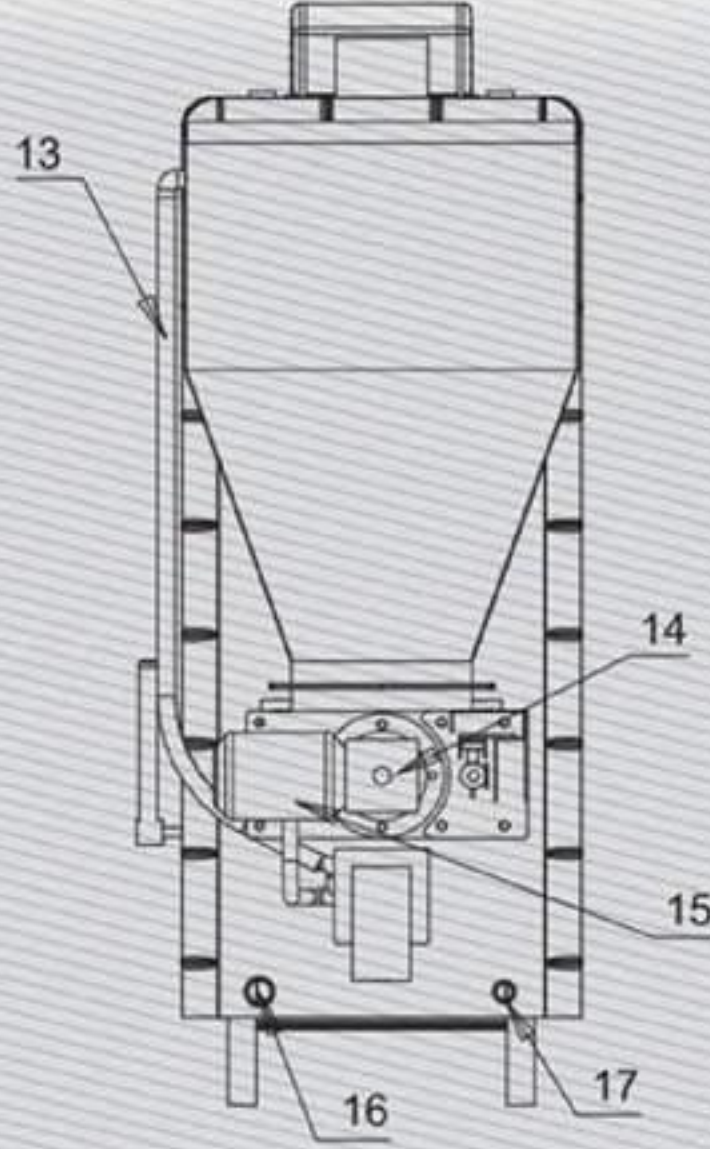
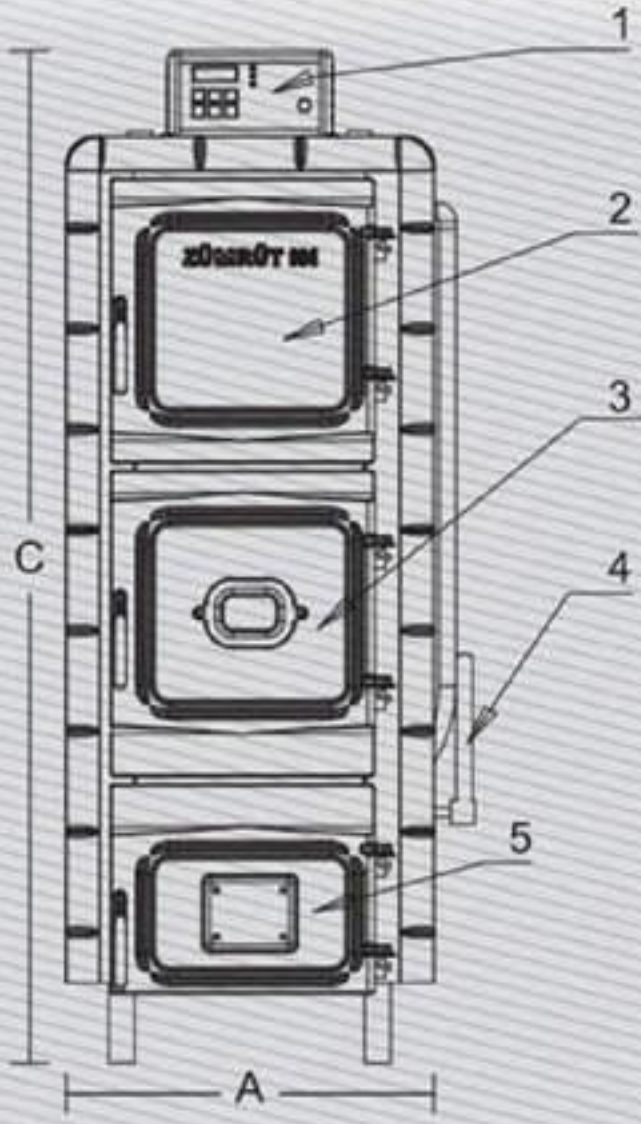
TSE ve Türk Standartları tarafından belirlenmiş kalite ve özellikte çelikten üretimlerimiz yapılmaktadır.

► Kömür Deposu

Kazan yanarken ve çalışırken yakıt deposundan duman veya toz kesinlikle çıkmaz.

► Kazan Panosu

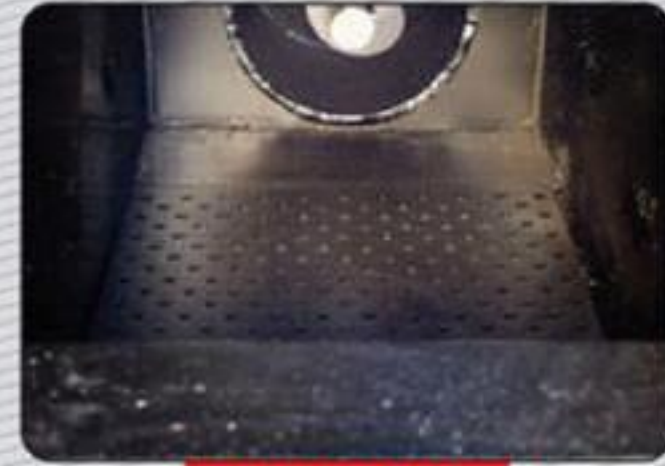
Panolarımız ZÜMRÜT ISI'ya özel tasarlanmış olup enjeksiyon kalıplarda imalatı yapılmaktadır. Pano iç dizaynı tam dijital kaliteli elektrik malzemeleri kullanılarak imal edilmiştir.



- 1 Pano
- 2 Kurum Temizleme Kapağı
- 3 Yakıt Yükleme Kapağı (Cehennemlik)
- 4 Manuel-Otomatik Kullanma Izgara Kolu
- 5 Temizleme Kapağı (Kül Temizliği)
- 6 Sensör Koruma Sacı
- 7 Yakıt Depo Kapağı
- 8 Yakıt Haznesi
- 9 Baca
- 10 İtici Yatağı
- 11 By-Pass Hava Hortumu
- 12 Açma/Kapama Kolu
- 13 By-Pass Hav Hortumu
- 14 Redüktör
- 15 Redüktör Motoru
- 16 Tesisat Soğuk Su Girişi
- 17 Doldurma Boşaltma
- 18 Tesisat Sıcak Su Çıkışı
- 19 İmbisat Çıkışı
- 20 Fan
- 21 Gresörlük (Gres Yağ Girişi)
- 22 Su Plakaları
- 23 Otomatik Yanma Odası (Delikli Izgara)
- 24 Kurum Temizleme Kapağı
- 25 Manuel Yanma Odası (Hareketli Izgara)



KRİTERLER	BİRİM	35/45	60	80	120	150	200/250
KRİTERLER	kcal/h	35/45.000	60.000	80.000	120.000	150.000	200/250.000
ÖLÇÜLER	A (cm)	55	67	69	89	94	102
	B (cm)	70	80	111	105	126	149
	C (cm)	151	163	163	180	181	181
	D (cm)	188	201	232	223	243	265
KAZAN AĞIRLIĞI	Kg	370	480	690	980	1140	1360
KÖMÜR KAPASİTESİ	Kg	150	250	250	300	350	350
KAZAN SU ÇIKIŞI - DÖNÜŞÜ	Inch	1"	1 1/4"	1 1/2"	2"	2"	2 1/2"
KAZAN SU DOLDURMA-BOŞALTMA	Inch	1/2"	1/2"	3/4"	3/4"	3/4"	3/4"
KAZAN İMBİSAT SU ÇIKIŞI - DÖNÜŞÜ	Inch	1"	1"	1"	1 1/2"	1 1/2"	1 1/2"
FAN DEBİSİ	m ³ /h	750	750	750	750	750	1280
BACA ÇAPI	Q (mm)	127	170	200	270	270	270
SU HACMI	Lt	80	120	160	270	340	400
İŞLETME BASINCI	Bar				3		
MAX. ÇIKIŞ SUYU SICAKLIĞI	°C				90		
MAX. DÖNÜŞ SUYU SICAKLIĞI	°C				70		



YANMA ODASI

► Kömür Alma Özelliği

Ceviz kömür yakan stokerli kalorifer kazanı, kazan içerisine kömür giriş şekli diğer stokerli kazanlara göre daha farklı kömür alması, helezon çapı ve helezon yatağında daha geniş olmasından dolayı kazan içerisine ceviz kömür alma özelliği oluşturulmuştur. Ceviz kömür haricinde daha ince kömürleri de otomatik olarak yakabilmektedir.

► Manuel Kullanma Özelliği

Kazan otomatik kömür alma düğmesi kapatılarak, kazan içerisine istenilen katı yakıt, yakıt kapağından elle kazan içerisine doldurularak manuel olarak yakılabilir.

► Kazan Verimi

ZÜMRÜT ISI Kalorifer kazanları içerisinde zikzaklı montaj edilmiş 5 adet su plakası bulunmaktadır. Su plakaları arasında alev 6 kez dolaşarak ısıyı tamamen kazan içerisindedir tutar baca ısı kaybı olmaz.

► Kazan Özelliği

Kazan içerisine oksijen verimi ve yakıt dağılımı özelliği sayesinde kazan bacadan duman çıkarmadan yanma yapar. Bu sayede yakıt tasarrufuyla birlikte çevre kirliliği oluşturmaz.

► Kurum Temizliği

Zikzaklı olarak gelberi aletiyle plakalar arasında kurum üstten alta indirilerek kurum kazan içerisine boşaltılır. Bu işlem kısa sürede yapılır. Temizliği yapan kişiye rahatsızlık vermez.

► Kazan Kapağı Özelliği

Kapak Gg22 dökümden üretilmiştir. Kapakta bükülme olmaz. Kapakta açma kapamaya yarayan kol ve ateşleme camı vardır.

► Kabin Özelliği

Kabin bükümleri özel üretilmiş sıvama kalıplarda basılmaktadır. Bu sayede kabine zarif ve şık bir görüntü sağlamakta, sıvama baskı sayesinde kabine sertlik verdirerek kabinin dayanıklılığını arttırmıştır.

► Elektrikli Motorların Özelliği

Çin ve benzeri ülkeler değil yerli ve avrupa ürünler kullanılmaktadır.

► Kazan Gövdesi Çeliği

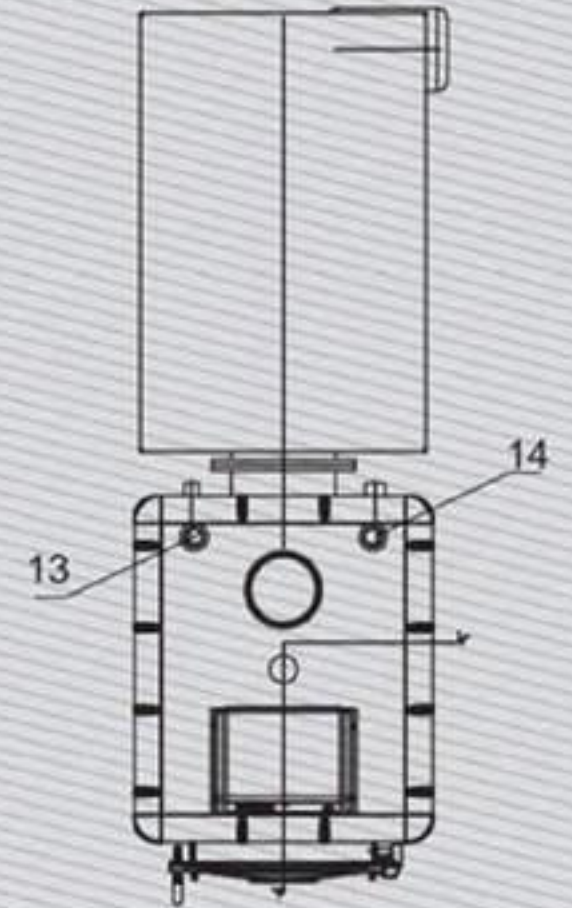
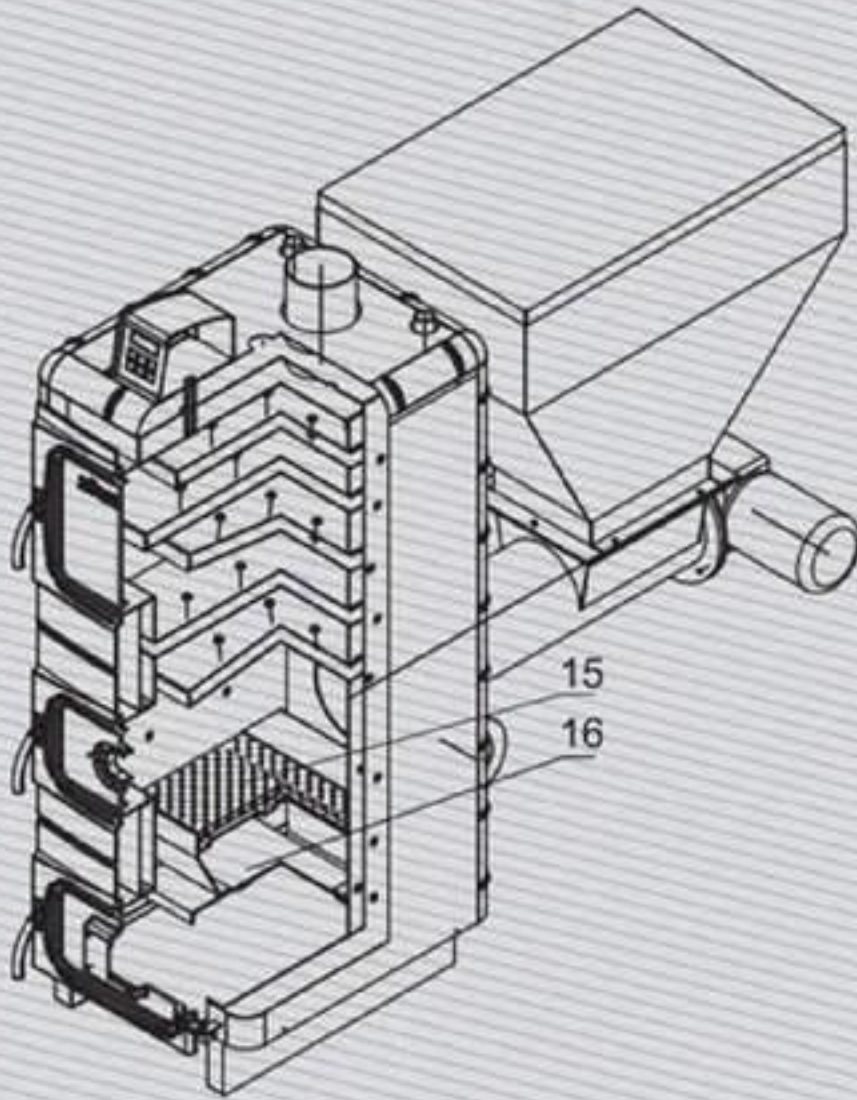
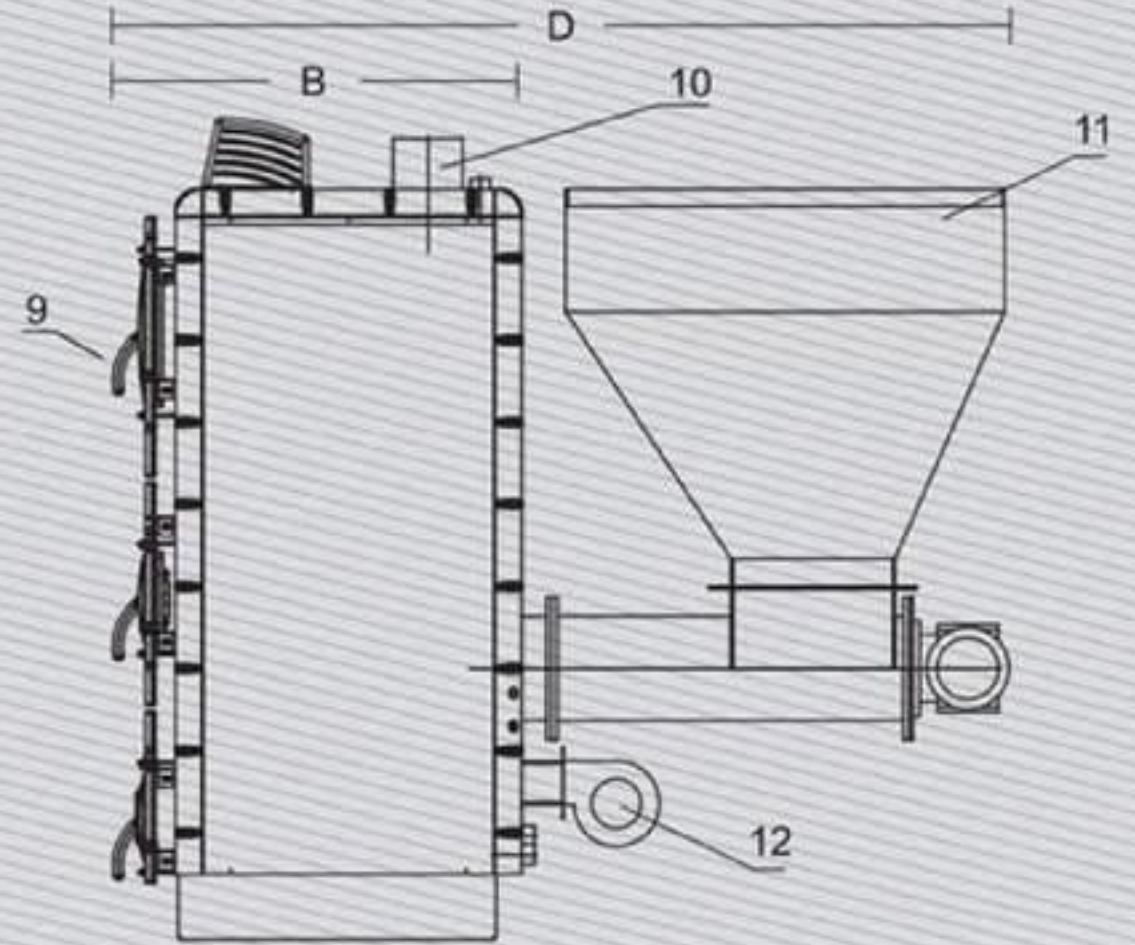
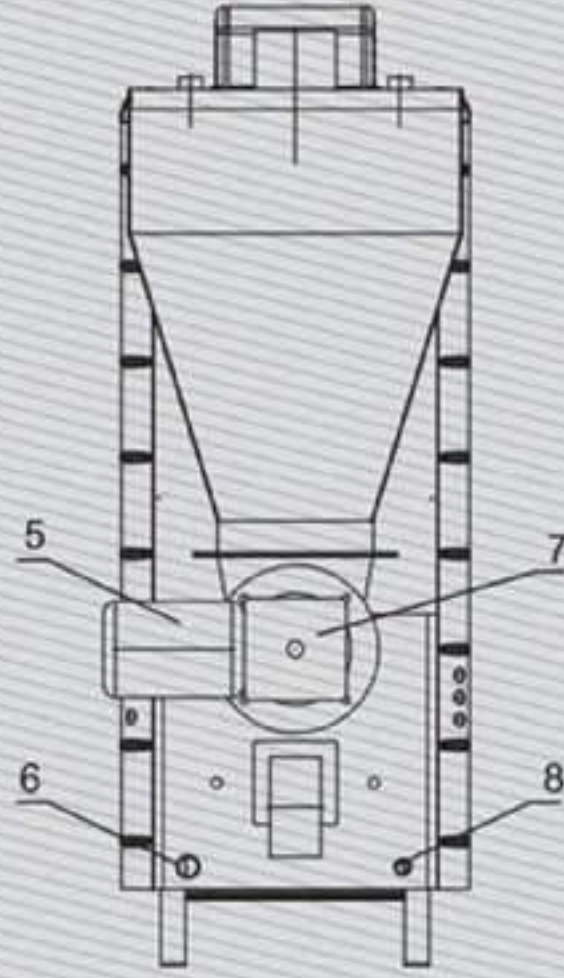
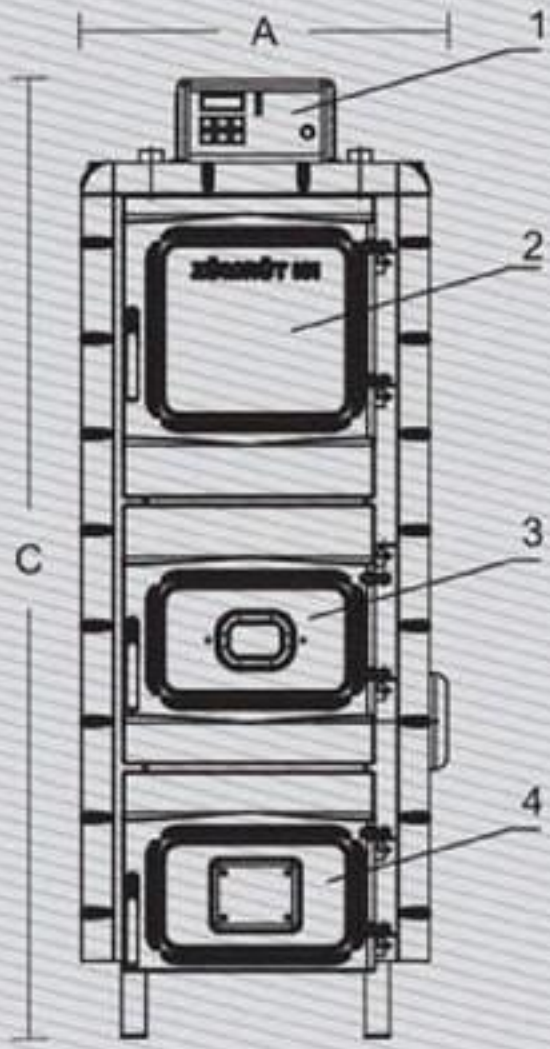
TSE ve Türk Standartları tarafından belirlenmiş kalite ve özellikte çelikten üretimlerimiz yapılmaktadır.

► Kömür Deposu

Kazan yanarken ve çalışırken yakıt deposundan duman veya toz kesinlikle çıkmaz.

► Kazan Panosu

Panolarımız ZÜMRÜT ISI'ya özel tasarlanmış olup enjeksiyon kalıplarda imalatı yapılmaktadır. Pano iç dizaynı tam dijital kaliteli elektrik malzemeleri kullanılarak imal edilmiştir.



- 1 Pano
- 2 Kurum Temizleme Kapağı
- 3 Yakıt Yükleme Kapağı (Cehennemlik)
- 4 Temizleme Kapağı (Kül Temizliği)
- 5 Redüktör Motoru
- 6 Tesisat Soğuk Su Girişi
- 7 Redüktör
- 8 Doldurma Boşaltma
- 9 Açma/Kapama Kolu
- 10 Baca
- 11 Yakıt Haznesi
- 12 Fan
- 13 Tesisat Sıcak Su Çıkışı
- 14 İmbisat Çıkışı
- 15 Delikli Izgara
- 16 Kurum Temizleme Yatağı

KRİTERLER	BİRİM	35/45	60	80	120	150	200/250
KRİTERLER	kcal/h	35/45.000	60.000	80.000	120.000	150.000	200/250.000
ÖLÇÜLER	A (cm)	55	67	69	89	94	102
	B (cm)	70	80	111	105	126	149
	C (cm)	151	163	163	180	181	181
	D (cm)	165	175	205	200	210	240
KAZAN AĞIRLIĞI	Kg	420	530	740	1030	1190	1410
KÖMÜR KAPASİTESİ	Kg	150	200	200	300	300	300
KAZAN SU ÇIKIŞI - DÖNÜŞÜ	Inch	1"	1 1/4"	1 1/2"	2"	2"	2 1/2"
KAZAN SU DOLDURMA-BOŞALTMA	Inch	1/2"	1/2"	3/4"	3/4"	3/4"	3/4"
KAZAN İMBİSAT SU ÇIKIŞI - DÖNÜŞÜ	Inch	1"	1"	1"	1 1/2"	1 1/2"	1 1/2"
FAN DEBİSİ	m ³ /h	540	680	680	900	900	900
BACA ÇAPI	Q (mm)	127	170	200	270	270	270
SU HACMI	Lt	80	120	160	270	340	400
İŞLETME BASINCI	Bar				3		
MAX. ÇIKIŞ SUYU SICAKLIĞI	°C				90		
MAX. DÖNÜŞ SUYU SICAKLIĞI	°C				70		



► Kömür Alma Özelliği

Fındık kömür yakan stokerli kalorifer kazanı, helezonla yanma potasına kömür taşır, taşınan kömür pota içerisine eşit bir şekilde dağıldığı için, eşit dağılan kömürle birlikte oksijen dağılımıda eşit ve homojendir. Böylelikle yakıtta curuf ve çığ dökülme kesinlikle olmamaktadır.

► Kazan Verimi

ZÜMRÜT ISI Kalorifer kazanları içerisinde zikzaklı montaj edilmiş 5 adet su plakası bulunmaktadır. Su plakaları arasında alev 6 kez dolaşarak ısıyı tamamen kazan içerisinde tutar baca ısı kaybı olmaz.

► Kazan Özelliği

Kazan içerisine oksijen verimi ve yakıt dağılımı özelliği sayesinde kazan bacadan duman çıkarmadan yanma yapar. Bu sayede yakıt tasarrufuyla birlikte çevre kirliliği oluşturmaz.

► Kurum Temizliği

Zikzaklı olarak gelberi aletiyle plakalar arasında kurum üstten alta indirilerek kurum kazan içerisine boşaltılır. Bu işlem kısa sürede yapılır. Temizliği yapan kişiye rahatsızlık vermez.

► Kazan Kapağı Özelliği

Kapak Gg22 dökümden üretilmiştir. Kapakta bükülme olmaz. Kapakta açma kapamaya yarayan kol ve ateşleme camı vardır.



YANMA ODASI

► Kabin Özelliği

Kabin bükümleri özel üretilmiş sıvama kalıplarda basılmaktadır. Bu sayede kabine zarif ve şık bir görüntü sağlamakta, sıvama baskı sayesinde kabine sertlik verdirerek kabinin dayanıklılığını arttırmıştır.

► Elektrikli Motorların Özelliği

Çin ve benzeri ülkeler değil yerli ve avrupa ürünler kullanılmaktadır.

► Kazan Gövdesi Çeliği

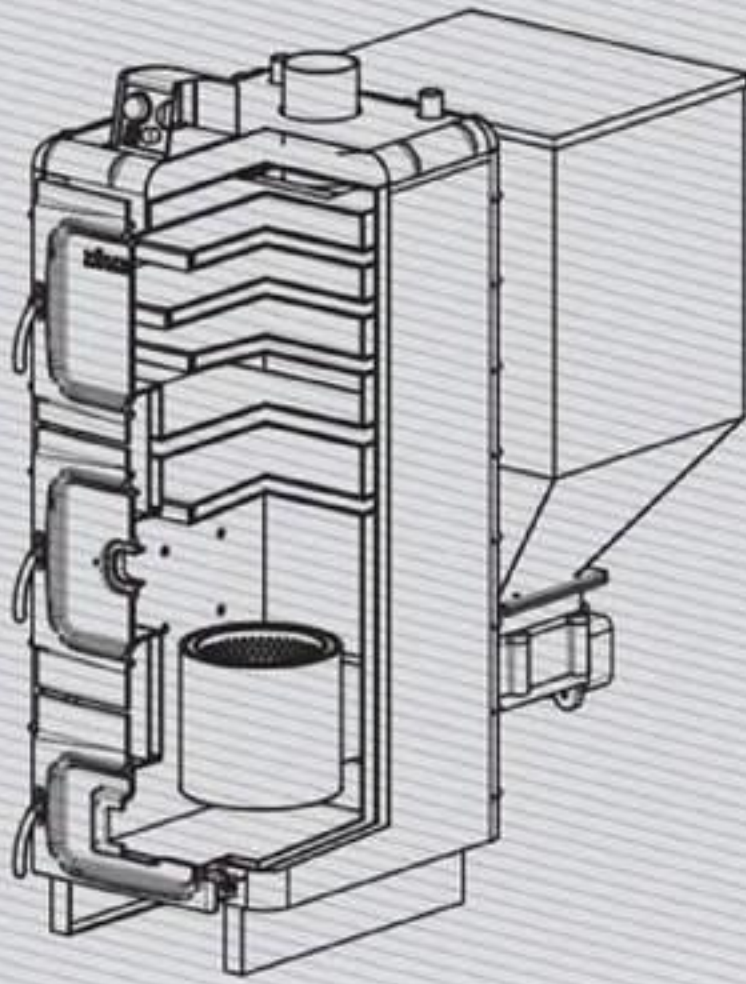
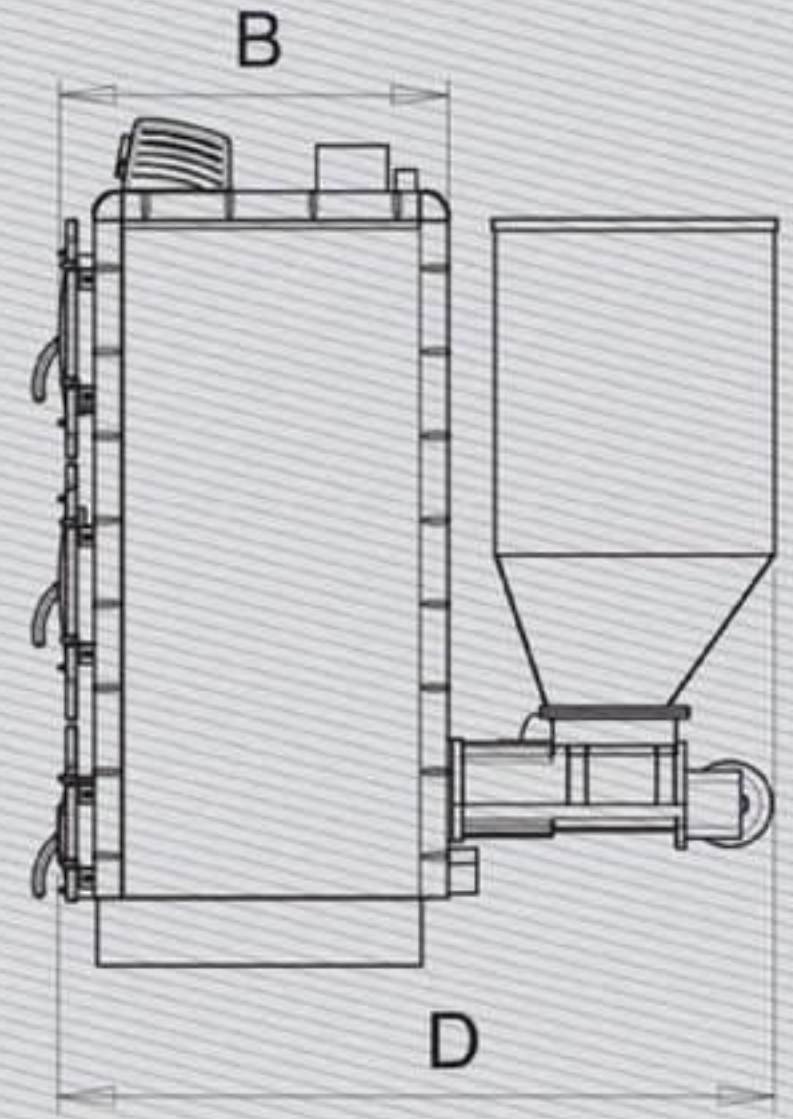
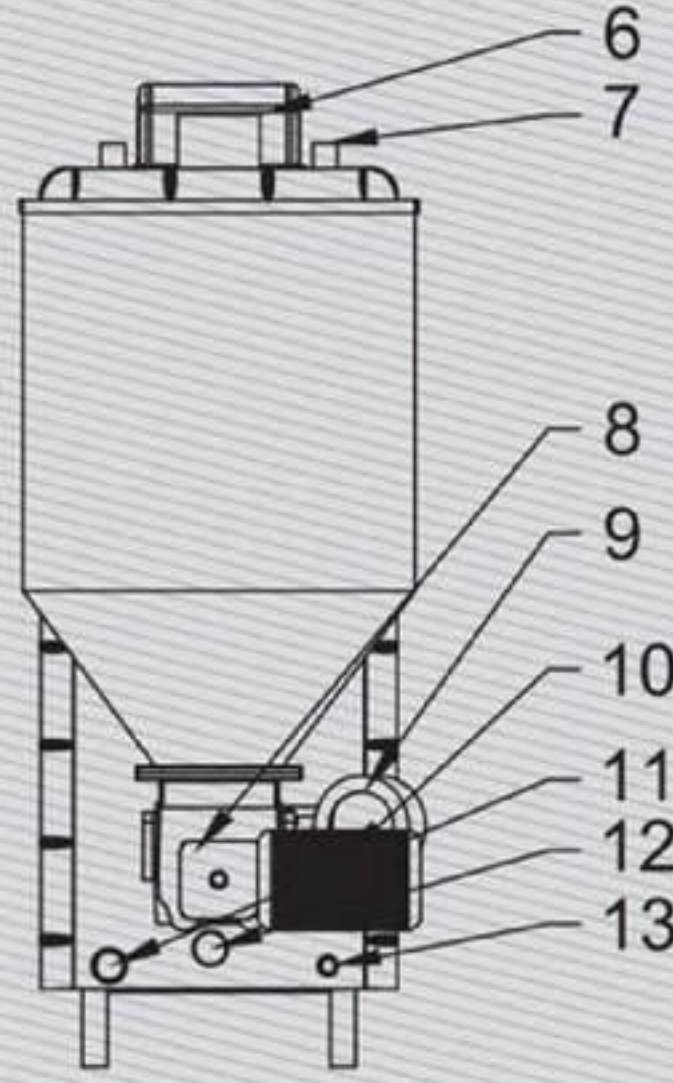
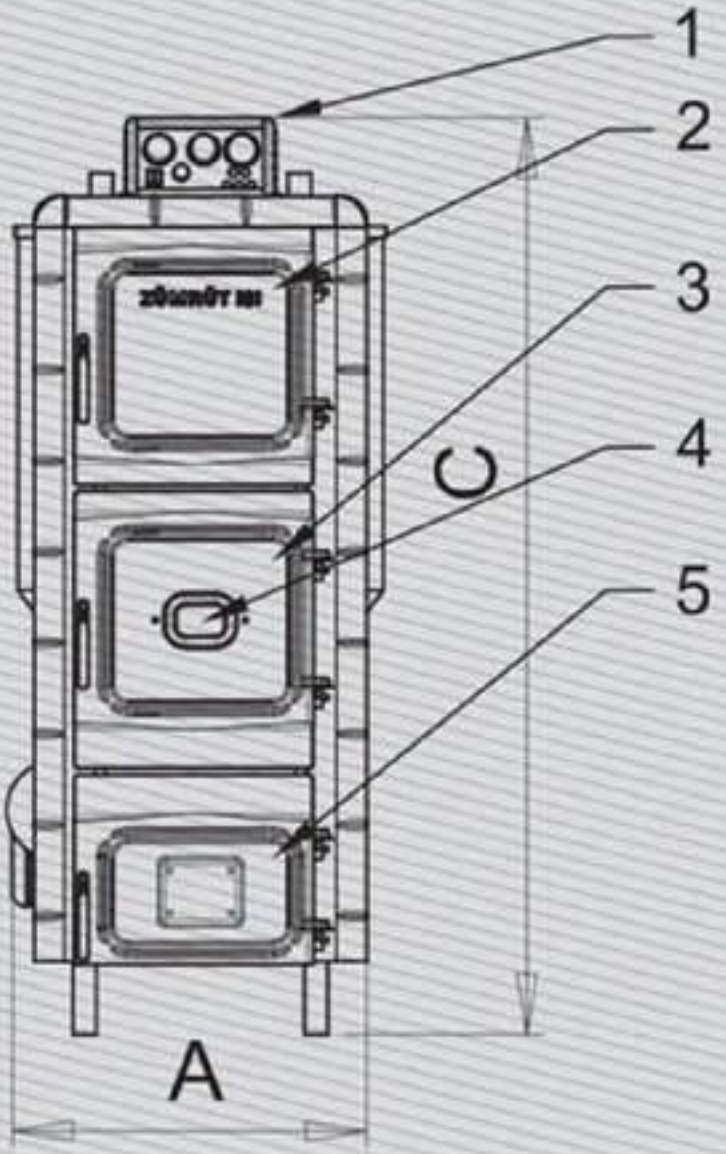
TSE ve Türk Standartları tarafından belirlenmiş kalite ve özellikte çelikten üretimlerimiz yapılmaktadır.

► Kömür Deposu

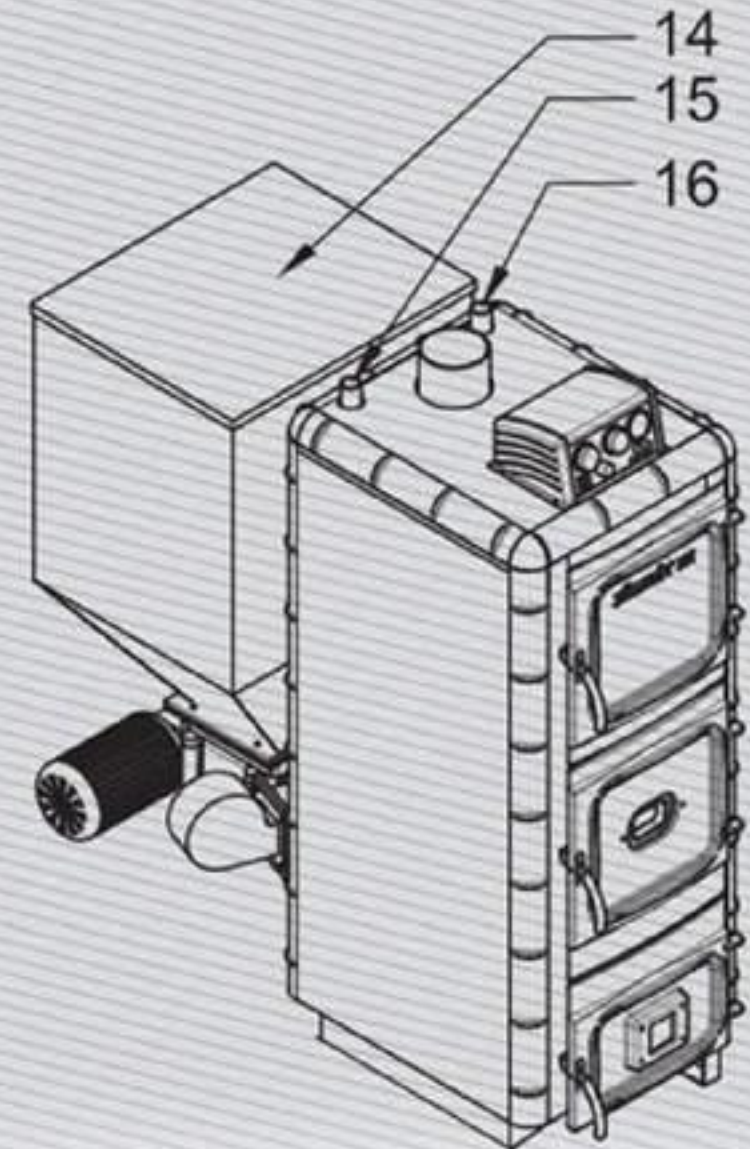
Kazan Yanarken ve çalışırken yakıt deposundan duman veya toz kesinlikle çıkmaz.

► Kazan Panosu

Panolarımız ZÜMRÜT ISI'ya özel tasarlanmış olup enjeksiyon kalıplarda imalatı yapılmaktadır. Pano iç dizaynı tam dijital kaliteli elektrik malzemeleri kullanılarak imal edilmiştir.



- 1 Pano
- 2 Kurum Temizleme Kapağı
- 3 Yakıt Yükleme Kapağı (Cehennemlik)
- 4 Ateş Gözetleme Penceresi
- 5 Temizleme Kapağı (Kül Temizliği)
- 6 Baca
- 7 İmbisat Çıkışı
- 8 Redüktör
- 9 Fan
- 10 Redüktör Motoru
- 11 Tesisat Soğuk Su Girişi
- 12 İmbisat Dönüşü
- 13 Doldurma-Boşaltma
- 14 Yakıt Haznesi
- 15 İmbisat Çıkışı
- 16 Tesisat Sıcak Su Çıkışı



KRİTERLER	BİRİM	35/45	60	80	120	150	200/250
KRİTERLER	kcal/h	35/45.000	60.000	80.000	120.000	150.000	200/250.000
ÖLÇÜLER	A (cm)	58	71	73	93	98	106
	B (cm)	70	80	111	105	125	148
	C (cm)	150	163	163	180	180	180
	D (cm)	125	140	171	174	194	216
KAZAN AĞIRLIĞI	Kg	370	480	690	980	1140	1360
KÖMÜR KAPASİTESİ	Kg	150	250	250	300	350	350
KAZAN SU ÇIKIŞI - DÖNÜŞÜ	İnch	1"	1 1/4"	1 1/2"	2"	2"	2 1/2"
KAZAN SU DOLDURMA-BOŞALTMA	İnch	1/2"	1/2"	3/4"	3/4"	3/4"	3/4"
KAZAN İMBİSAT SU ÇIKIŞI - DÖNÜŞÜ	İnch	1"	1"	1"	1 1/2"	1 1/2"	1 1/2"
FAN DEBİSİ	m3/h	600	750	750	750	750	1280
BACA ÇAPI	Q (mm)	127	170	200	270	270	270
SU HACMI	Lt	80	120	160	270	340	400
İŞLETME BASINCI	Bar	3					
MAX. ÇIKIŞ SUYU SICAKLIĞI	°C	90					
MAX. DÖNÜŞ SUYU SICAKLIĞI	°C	70					



► Yakıt ve Yanma Özelliği

Kazan içerisine orta kapaktan doldurulan katı yakıtlar, ateşle tutuşturulduktan sonra, kazan içerisine homojen verilen oksijen sayesinde yanma dumansız bir şekilde gerçekleşir. Kazanın yan kısmındaki ızgara kolu sayesinde kül elemesi yaparak kış boyunca kazanı söndürme yapmadan, yakıt ilave ederek kullanabilirsiniz.

► Kazan Verimi

ZÜMRÜT ISI Kalorifer kazanları içerisinde zikzaklı montaj edilmiş 5 adet su plakası bulunmaktadır. Su plakaları arasında alev 6 kez dolaşarak ısıyı tamamen kazan içerisnde tutar baca ısı kaybı olmaz.

► Kazan Özelliği

Kazan içerisine oksijen verimi ve yakıt dağılımı özelliği sayesinde kazan bacadan duman çıkarmadan yanma yapar. Bu sayede yakıt tasarrufuyla birlikte çevre kirliliği oluşturmaz.

► Kurum Temizliği

Zikzaklı olarak gelberi aletiyle plakalar arasında kurum üstten alta indirilerek kurum kazan içerisine boşaltılır. Bu işlem kısa sürede yapılır. Temizliği yapan kişiye rahatsızlık vermez.



YANMA ODASI

► Kazan Kapağı Özelliği

Kapak Gg22 dökümden üretilmiştir. Kapakta bükülme olmaz. Kapakta açma kapamaya yarayan kol ve ateşleme camı vardır.

► Kabin Özelliği

Kabin bükümleri özel üretilmiş sıvama kalıplarda basılmaktadır. Bu sayede kabine zarif ve şık bir görüntü sağlamakta, sıvama baskı sayesinde kabine sertlik verdirerek kabinin dayanıklılığını arttırmıştır.

► Elektrikli Motorların Özelliği

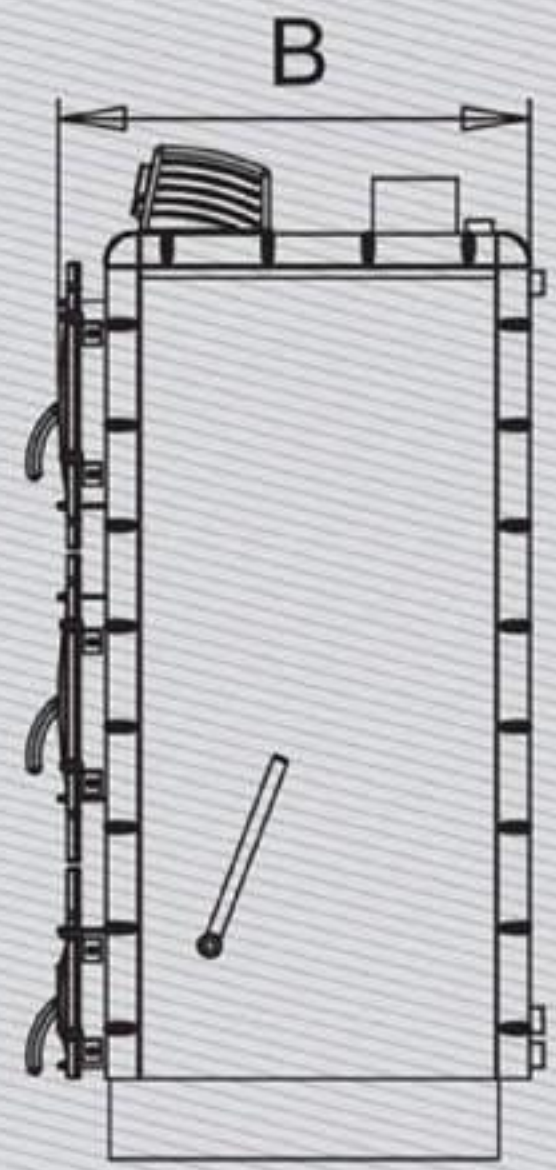
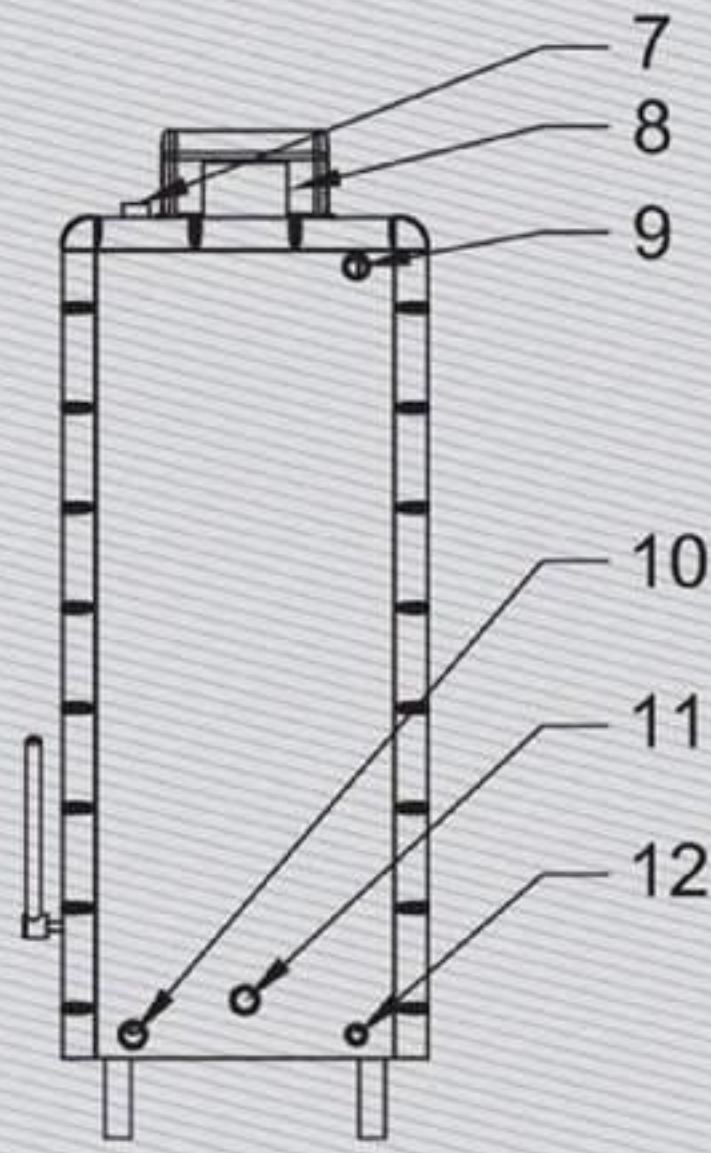
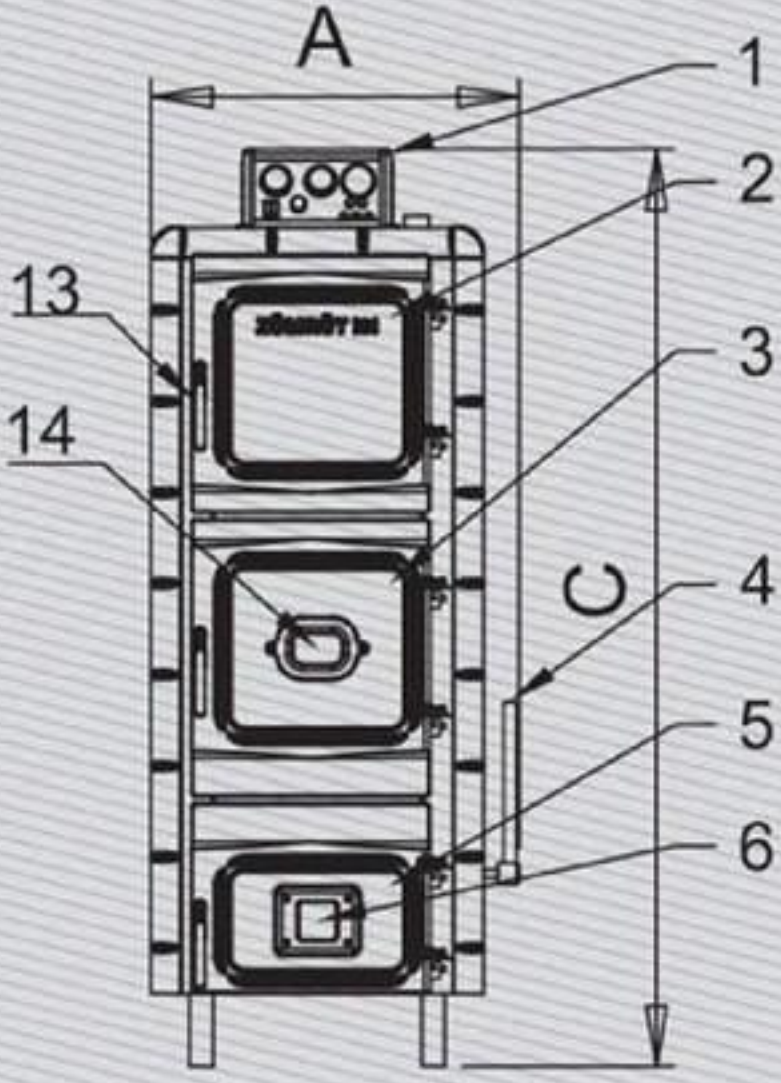
Çin ve benzeri ülkeler değil yerli ve avrupa ürünler kullanılmaktadır.

► Kazan Gövdesi Çeliği

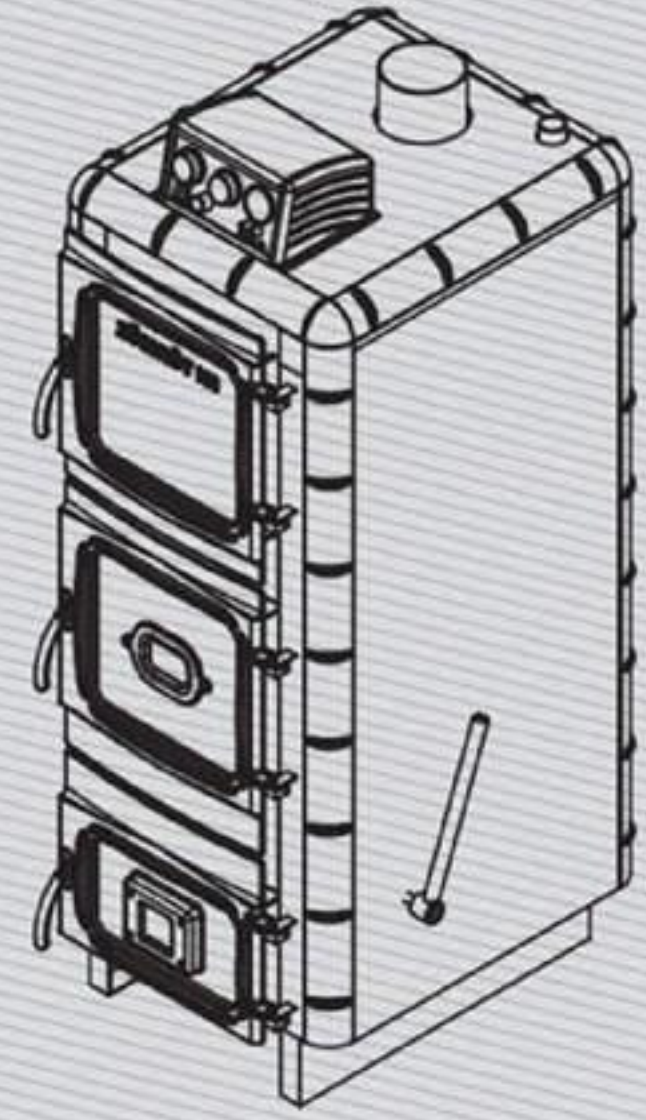
TSE ve Türk Standartları tarafından belirlenmiş kalite ve özellikte çelikten üretimlerimiz yapılmaktadır.

► Kazan Panosu

Panolarımız ZÜMRÜT ISI'ya özel tasarlanmış olup enjeksiyon kalıplarda imalatı yapılmaktadır. Pano iç dizaynı tam dijital kaliteli elektrik malzemeleri kullanılarak imal edilmiştir.



- 1 Pano
- 2 Kurum Temizleme Kapağı
- 3 Yakıt Yükleme Kapağı (Cehennemlik)
- 4 Manuel Izgara Kolu
- 5 Temizleme Kapağı (Kül Temizliği)
- 6 Fan
- 7 İmbisat Çıkışı
- 8 Baca
- 9 Tesisat Sıcak Su Çıkışı
- 10 Tesisat Soğuk Su Girişi
- 11 İmbisat Dönüşü
- 12 Doldurma-Boşaltma
- 13 Kapak Kolu
- 14 Ateş Gözetleme Penceresi



KRİTERLER	BİRİM	35/45	60	80	120	150	200/250
KRİTERLER	kcal/h	35/45.000	60.000	80.000	120.000	150.000	200/250.000
ÖLÇÜLER	A (cm)	61	73	75	95	100	108
	B (cm)	70	79	111	105	125	148
	C (cm)	150	163	163	180	180	180
KAZAN AĞIRLIĞI	Kg	260	350	460	800	1000	1120
KÖMÜR KAPASİTESİ	Kg	45	70	100	150	180	250
KAZAN SU ÇIKIŞI - DÖNÜŞÜ	İnch	1"	1 1/4"	1 1/2"	2"	2"	2 1/2"
KAZAN SU DOLDURMA-BOŞALTMA	İnch	1/2"	1/2"	3/4"	3/4"	3/4"	3/4"
KAZAN İMBİSAT SU ÇIKIŞI - DÖNÜŞÜ	İnch	1"	1"	1"	1 1/2"	1 1/2"	1 1/2"
FAN DEBİSİ	m ³ /h	380	380	380	600	600	600
BACA ÇAPI	Q (mm)	127	170	200	270	270	270
SU HACMİ	Lt	80	120	160	270	340	400
İŞLETME BASINCI	Bar				3		
MAX. ÇIKIŞ SUYU SICAKLIĞI	°C				90		
MAX. DÖNÜŞ SUYU SICAKLIĞI	°C				70		



► **Kurulabileceği Alanlar**

20.000 kcal/h kazan daire içerisinde kurulacak şekilde üretilmiştir. Küçültülmüş kömür kapasitesi 20 kg'dır. Isıtılabileceği alan 80 m²'den 180 m² daireye kadar kurulur ve ısıtır.

► **Zincirli Termostat**

Kazanda zincirli termostat kullanılmıştır. Kazana yeterli oksijeni verir en ekonomik yakıtla istenen derecede kontrollü yanma sağlar.

► **Kazanın Verimi**

Kazan verim özelliği kazan gövdesi tamamen su cidarıyla oluşturulmuştur. Gövdeyle bütünleştirilmiş zikzaklı 3 adet su plakaları kazan içine yerleştirilmiş alev bacaya geçiş yaparken su plakalarına ve yan cidarlara ısıyı bırakır. Baca ısı kaybı olmaz.

► **Fırınlı Kazan**

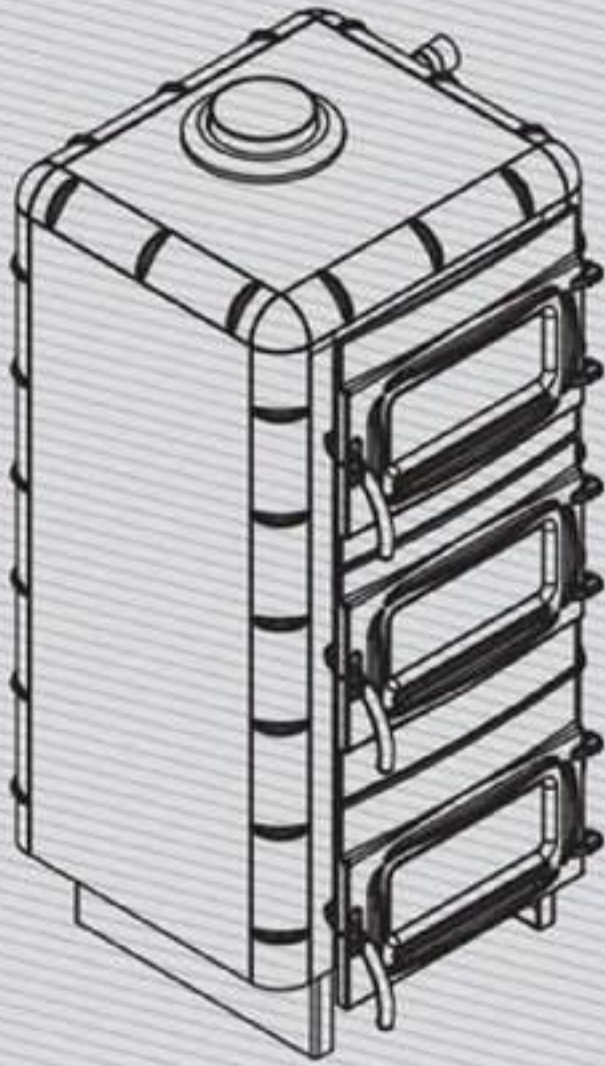
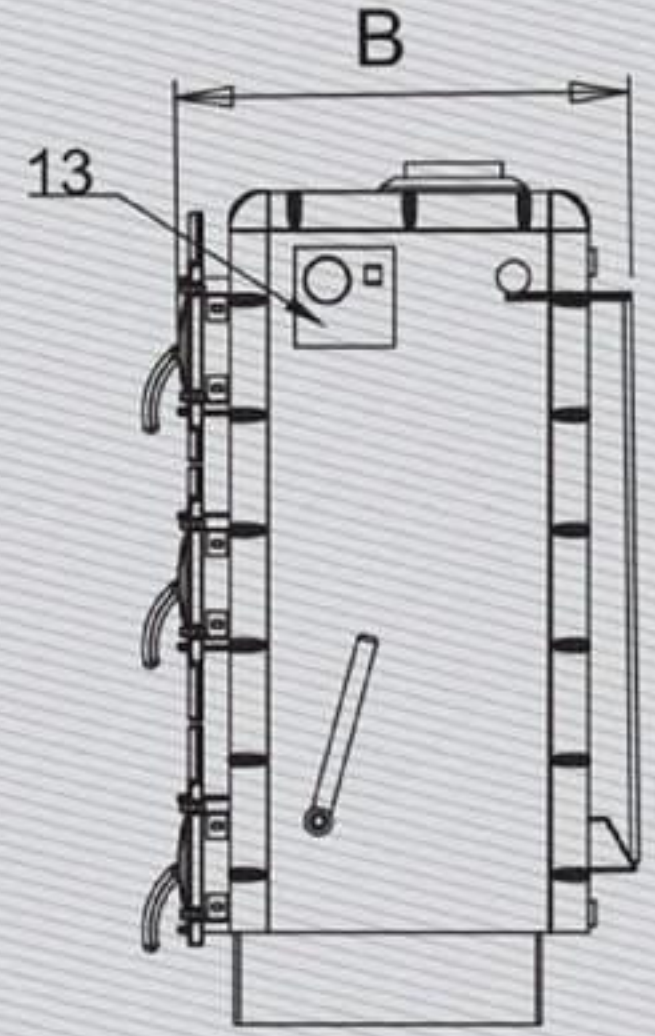
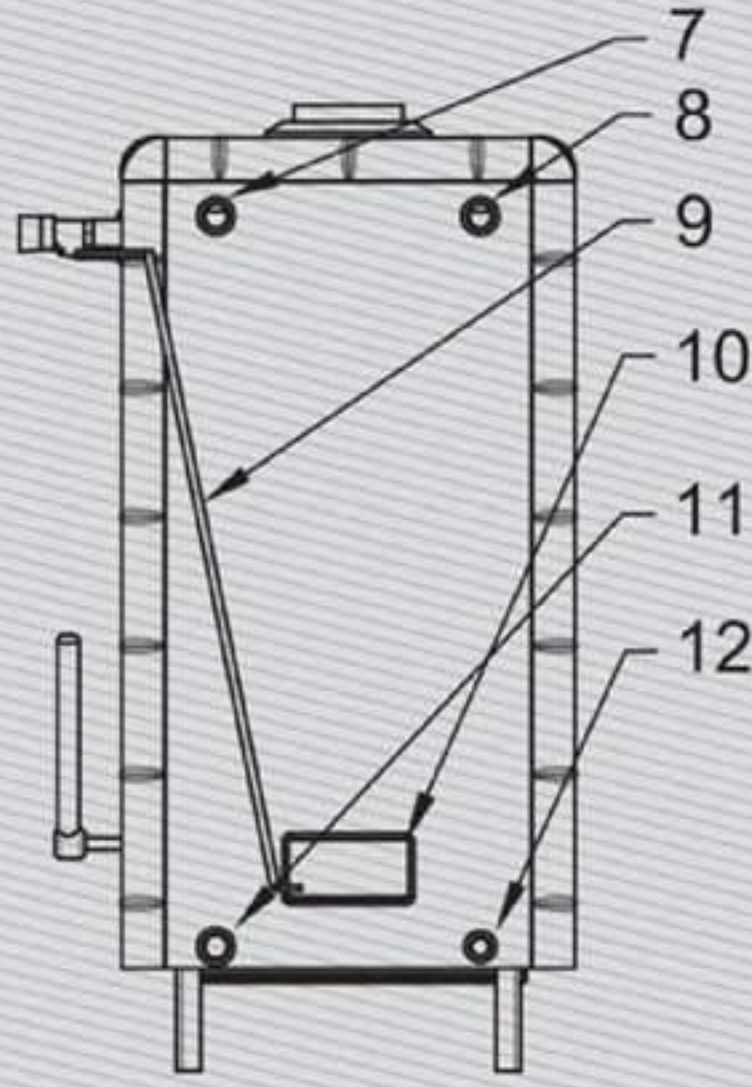
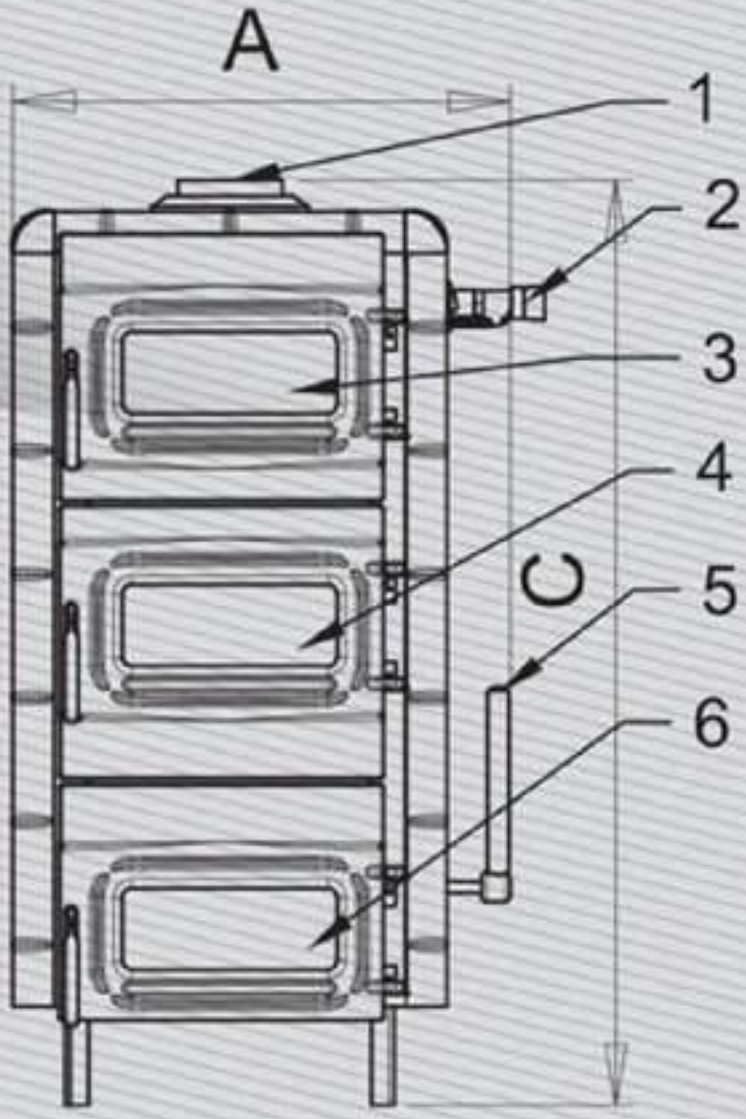
Kazan içerisine fırın yerleşimi yapılması için iki adet su plakası eksiltilerek üst kapağa fırın yerleştirilmiştir.

► **Izgara Sistemi**

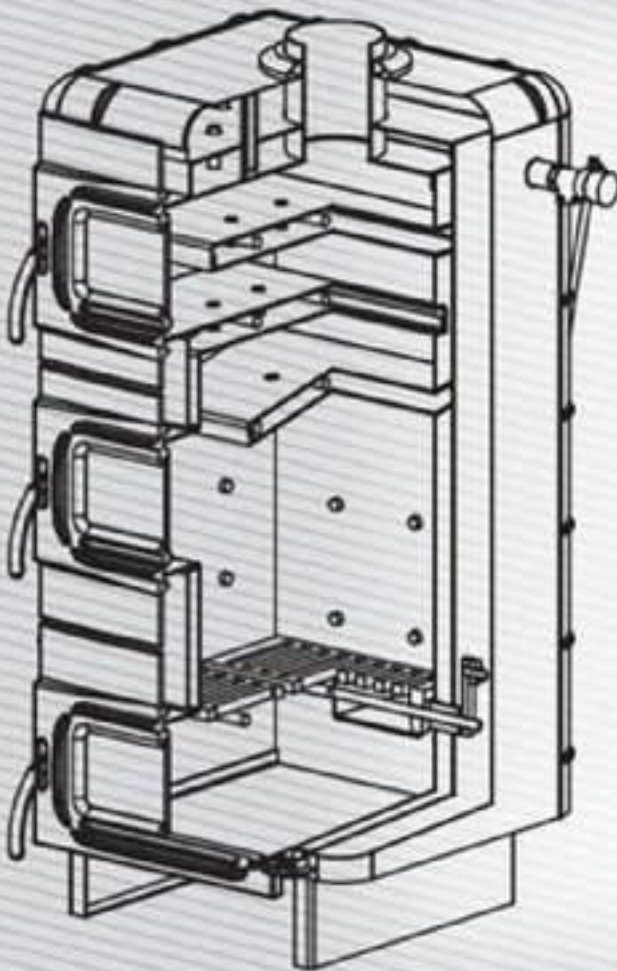
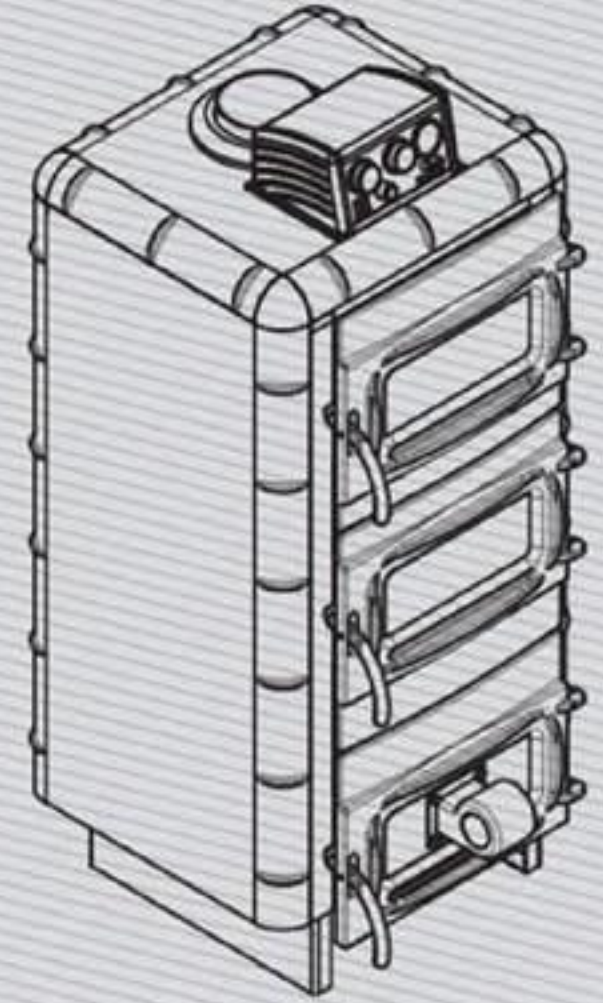
Kazan içerisine yerleştirilen 2 adet ızgara ile dışarıdaki kolla kül elemesi yaparak kış boyu kazanı söndürmeden üstüne yakıt ilavesi yaparak kazanın yanmasını sağlar.



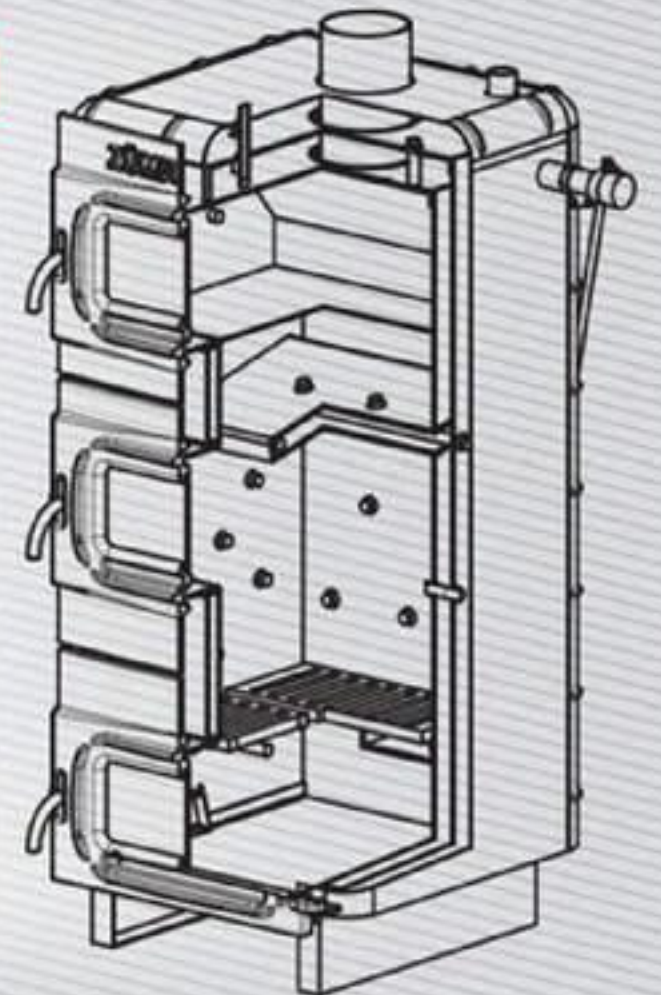
YANMA ODASI

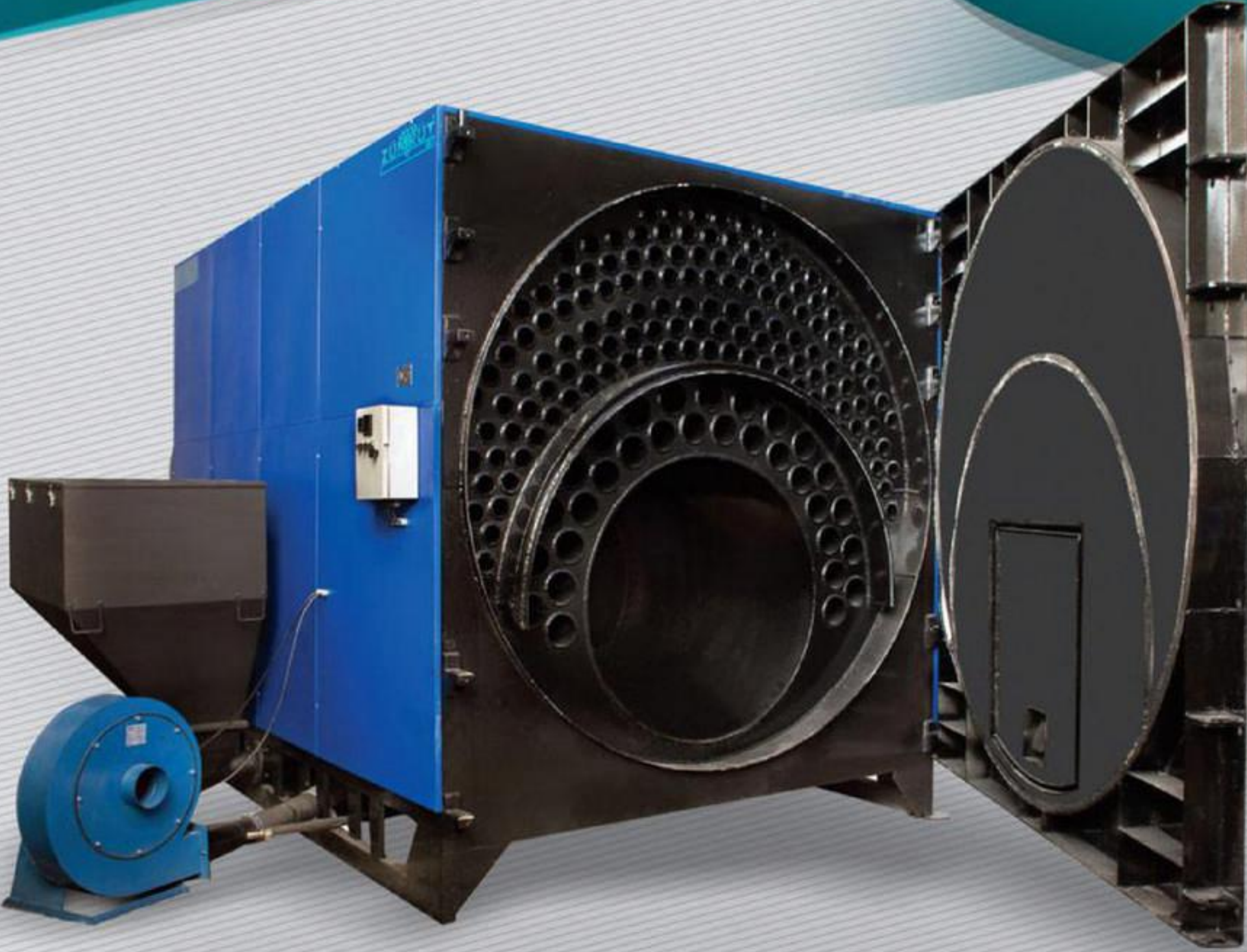


- 1 Baca
- 2 Zencirli Termostat
- 3 Kurum Temizleme Kapağı
- 4 Yakıt Yükleme Kapağı (Cehennemlik)
- 5 Manuel Izgara Kolu
- 6 Kurum Temizleme Kapağı (Kül Temizliği)
- 7 Tesisat Sıcak Su Çıkışı
- 8 İmbisat Çıkışı
- 9 Zincir
- 10 Hava Kapağı
- 11 Tesisat Soğuk Su Girişi
- 12 Doldurup-Boşaltma
- 13 Pano



KRİTERLER	BİRİM	20.000	25.000
KRİTERLER	kcal/h	KTS 20	KTS 25
ÖLÇÜLER	A (cm)	60	61
	B (cm)	55	65
	C (cm)	120	120
KAZAN AĞIRLIĞI	Kg	165	185
KÖMÜR KAPASİTESİ	Kg	20	30
KAZAN SU ÇIKIŞI - DÖNÜŞÜ	Inch	1"	1"
KAZAN SU DOLDURMA-BOŞALTMA	Inch	1"	1"
KAZAN İMBİSAT SU ÇIKIŞI - DÖNÜŞÜ	Inch	1/2"	1/2"
FAN DEBİSİ	m ³ /h	380	380
BACA ÇAPI	Q (mm)	127	127
SU HAÇMI	Lt	50	55
İŞLETME BASINCI	Bar		3
MAX. ÇIKIŞ SUYU SICAKLIĞI	°C		90
MAX. DÖNÜŞ SUYU SICAKLIĞI	°C		70

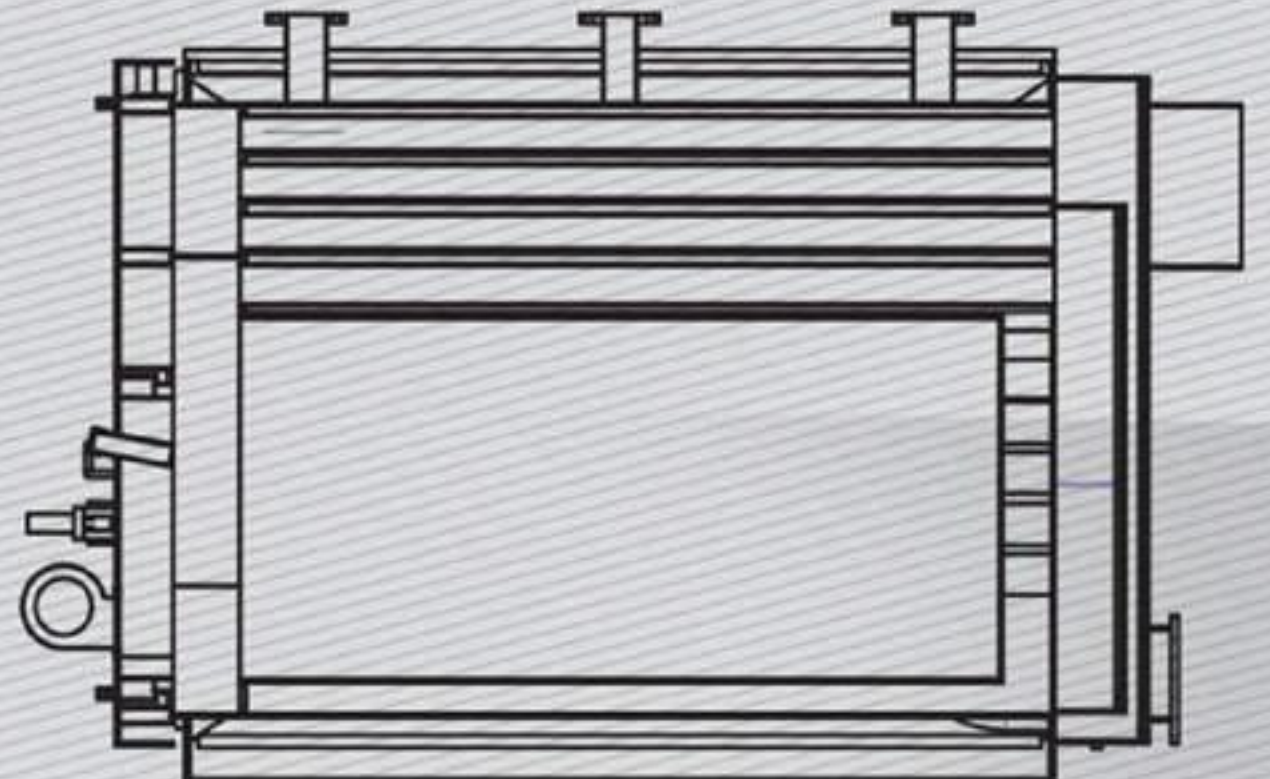




Findik kömür yakan stokerli merkezi kalorifer kazanı
yakıt potası üst seviyesine ızgara yerleştirilerek
manuel'de kullanılabilen kazandır. Kazan kapasitesi 1.800.000 kaloridir.

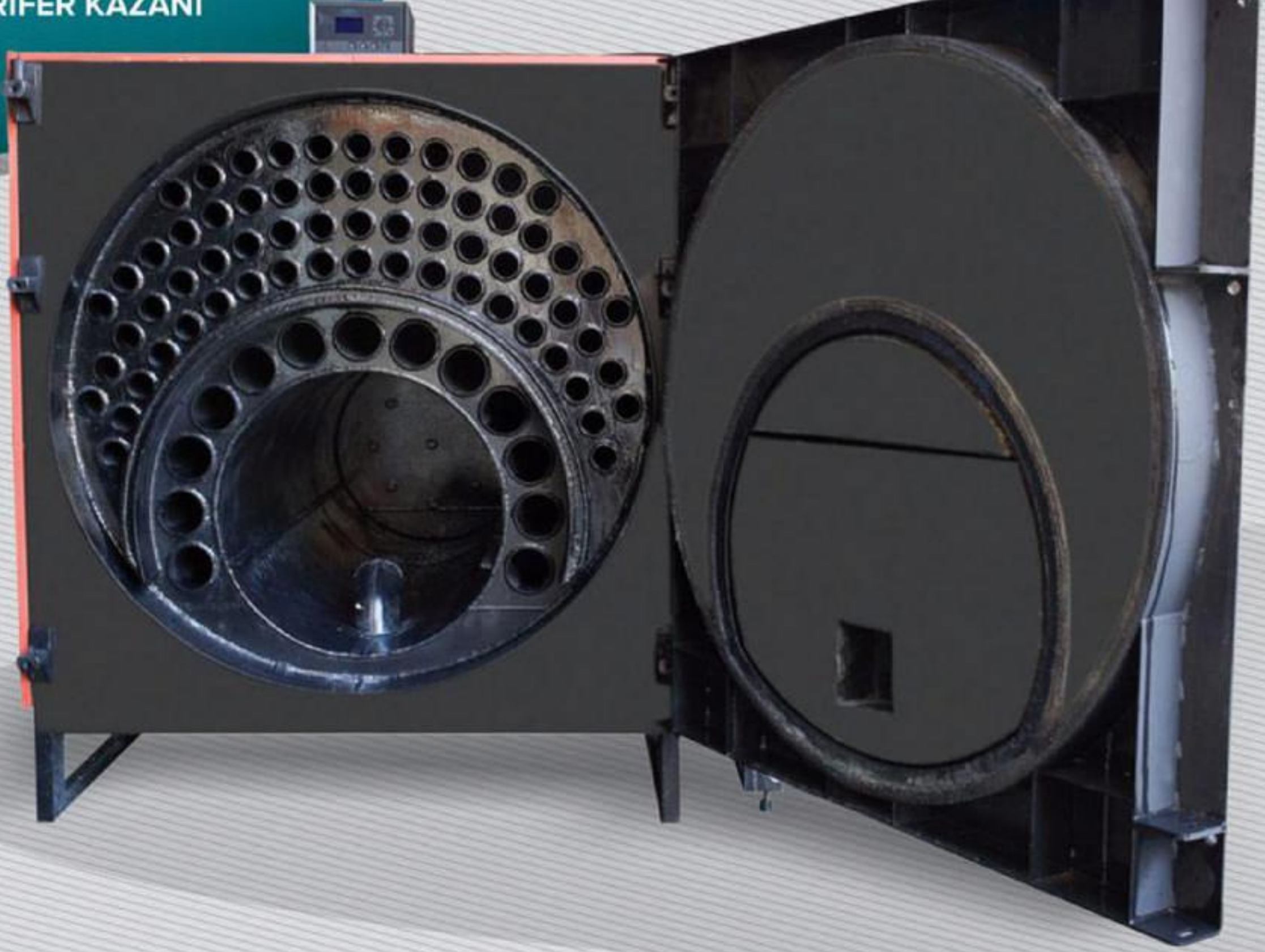
8 Bloklı 240 Daireli

ANKARA - POLATLI ELİF KENT SİTELERİNDE
kullanılmak üzere üretilmiştir.





KÖMÜR TOZU VE BIÇKI TOZU YAKAN STOKERLİ MERKEZİ KALORİFER KAZANI



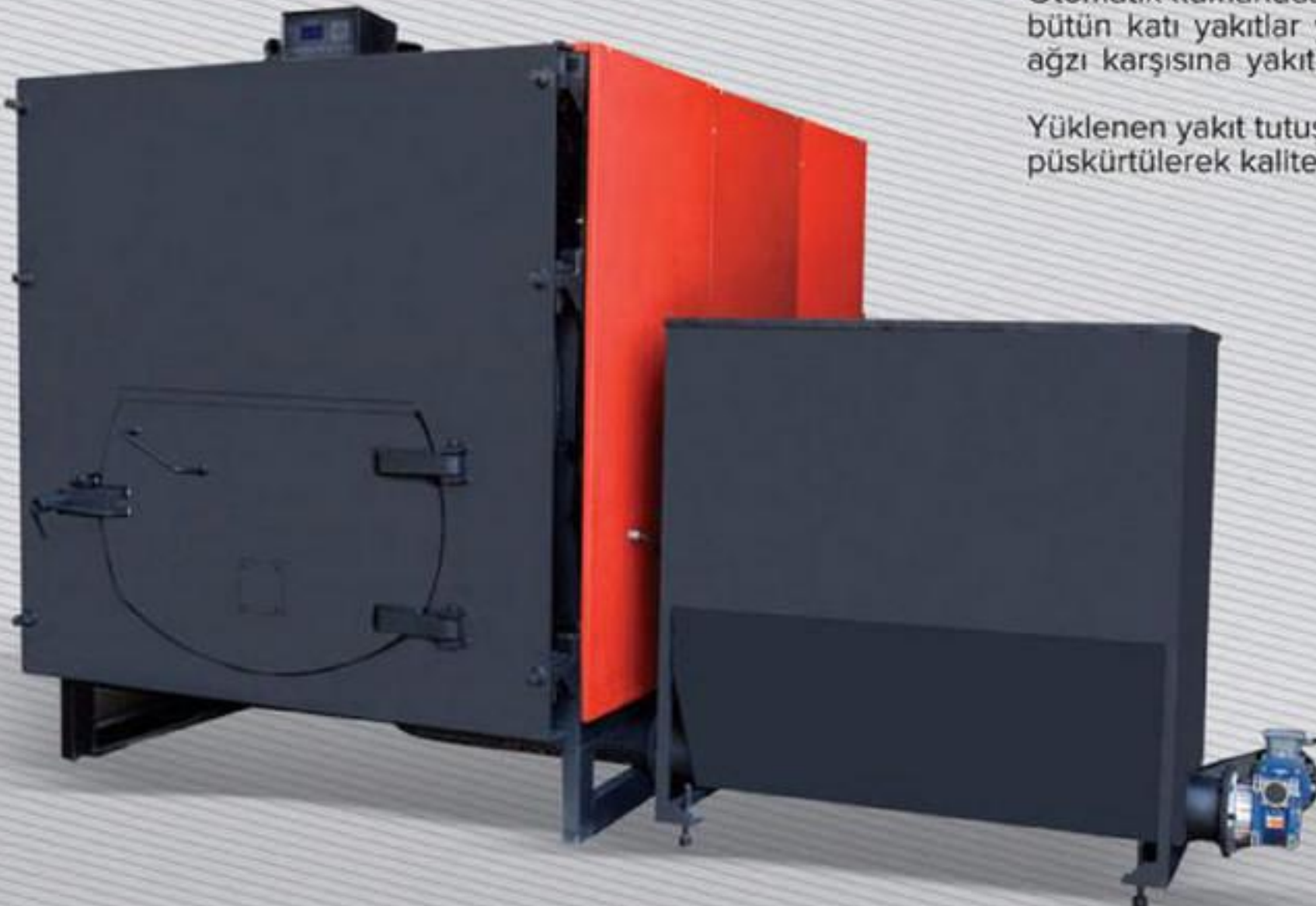
► Yakıt Özelliği

Kazan otomatik çalışırken yakıt deposuna kömür tozu, hizar tozu, fındık kömür doldurulur ve kazan içerisine bu yakıtlar helezon marifetiyle ve püskürtme yaparak otomatik olarak yanmayı sağlar.

► Manuel Yanma Şekli

Otomatik kumandası kapatılarak kazan içerisine düşünülen bütün katı yakıtlar yakıt püskürtme ve oksijen püskürtme ağızı karşısına yakıtlar yüklenir.

Yüklenen yakıt tutuşturulduktan sonra yakıt üzerine oksijen püskürtülerek kaliteli ve düzenli yanma sağlanır.





Kazan Özelliği

Tam silindirik alev boruları 130'luk borudan üretilmiş, gaz geçiş boruları 70 - 76 kalorifer kazanı borusundan üretilmiş olup baca ısı kaybı yoktur.

Izgaralı merkezi kalorifer kazanı.

Borulu 4 geçişli sistem sayesinde bacadan ısının çıkışı en aza indirilmiştir.

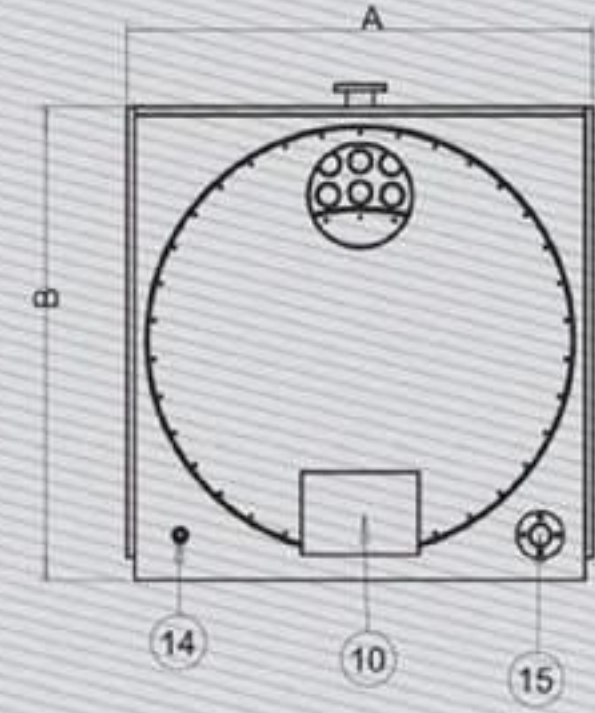
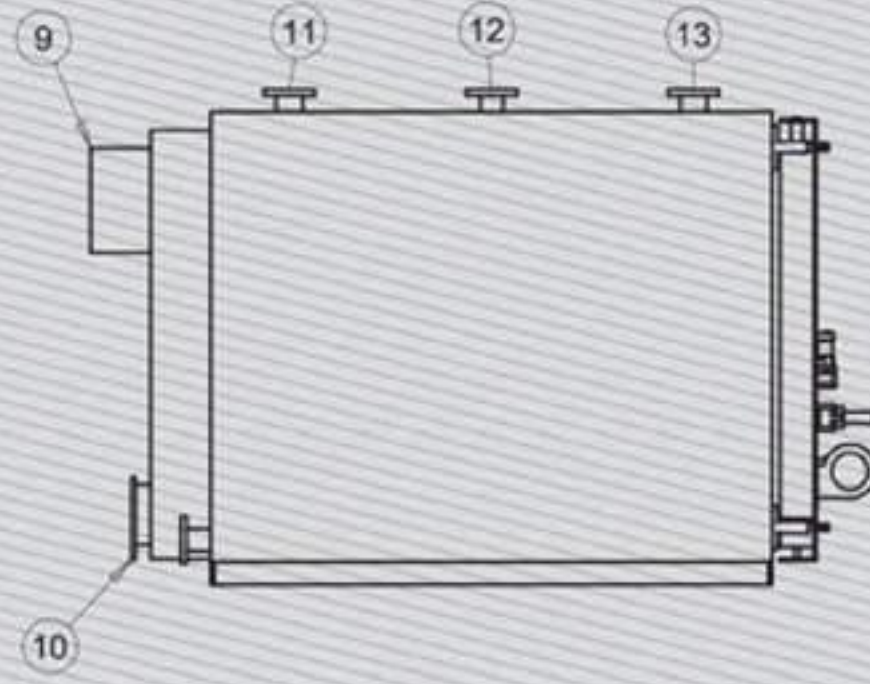
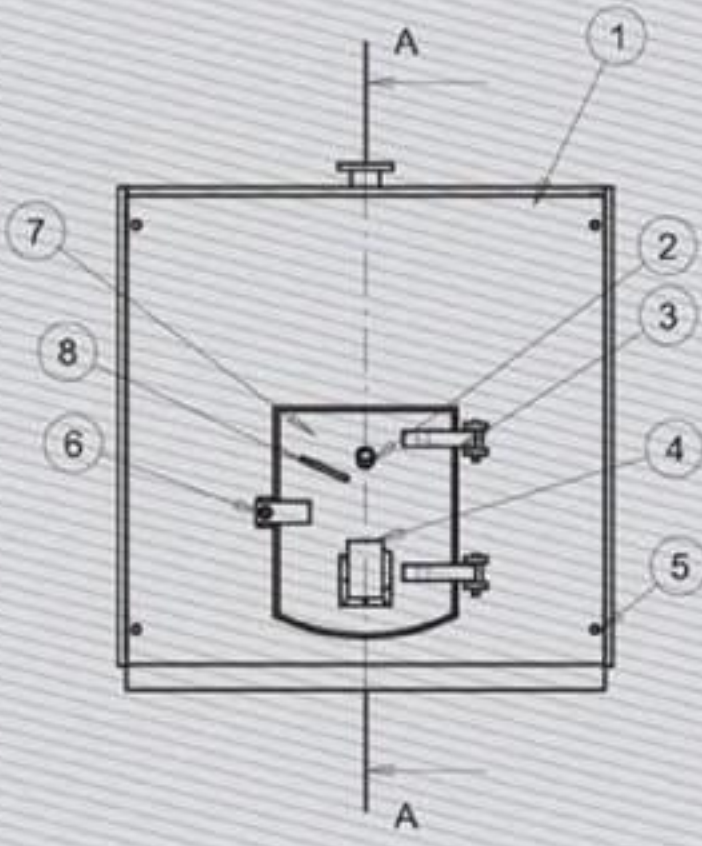
Bu sayede en az yakıtla en fazla verim elde edilmektedir.

Kazanın görünümü kare olup iç yapısı tam silindir sistemindedir.

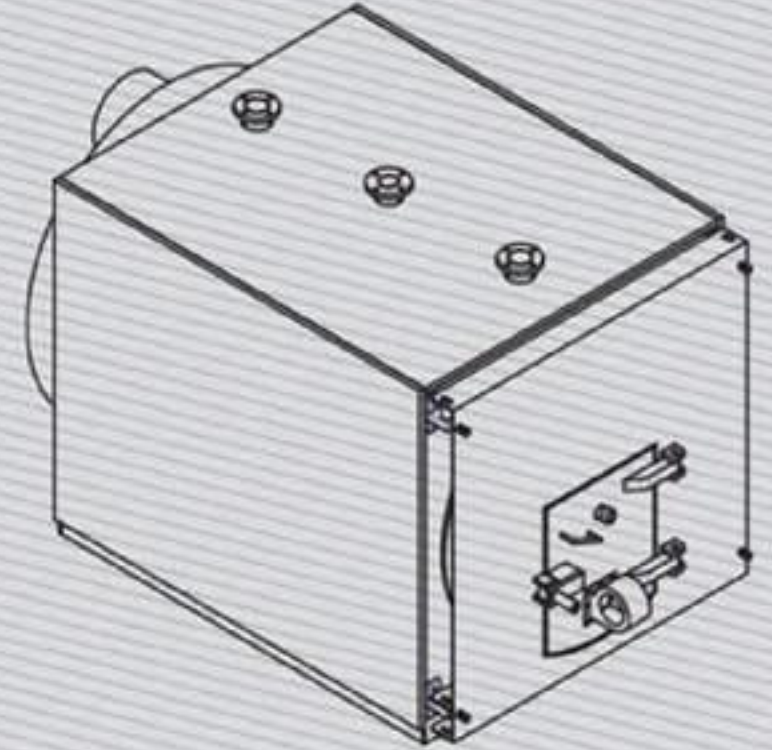
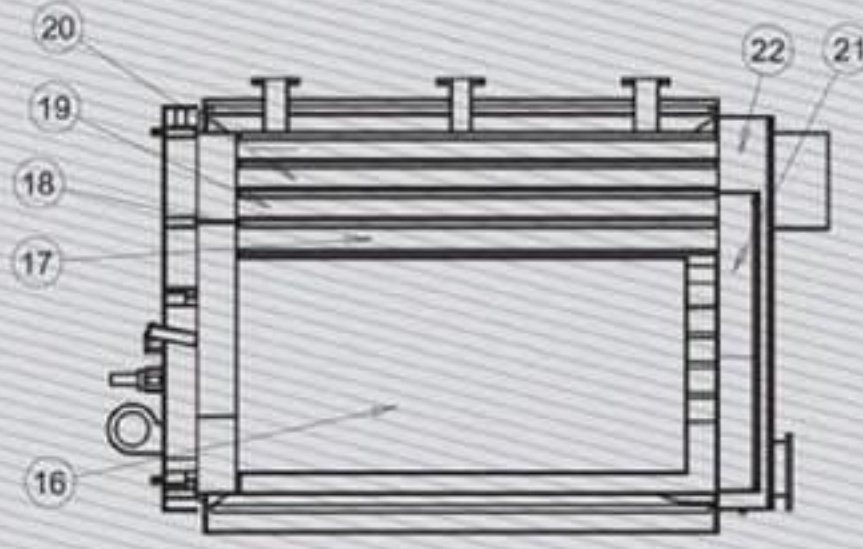
Ergonomik şekli ile kullanım kolaylığı sağlamıştır.

Pano kullanımı herkesin anlayabileceği şekilde tam dijital olarak dizayn edilmiştir.

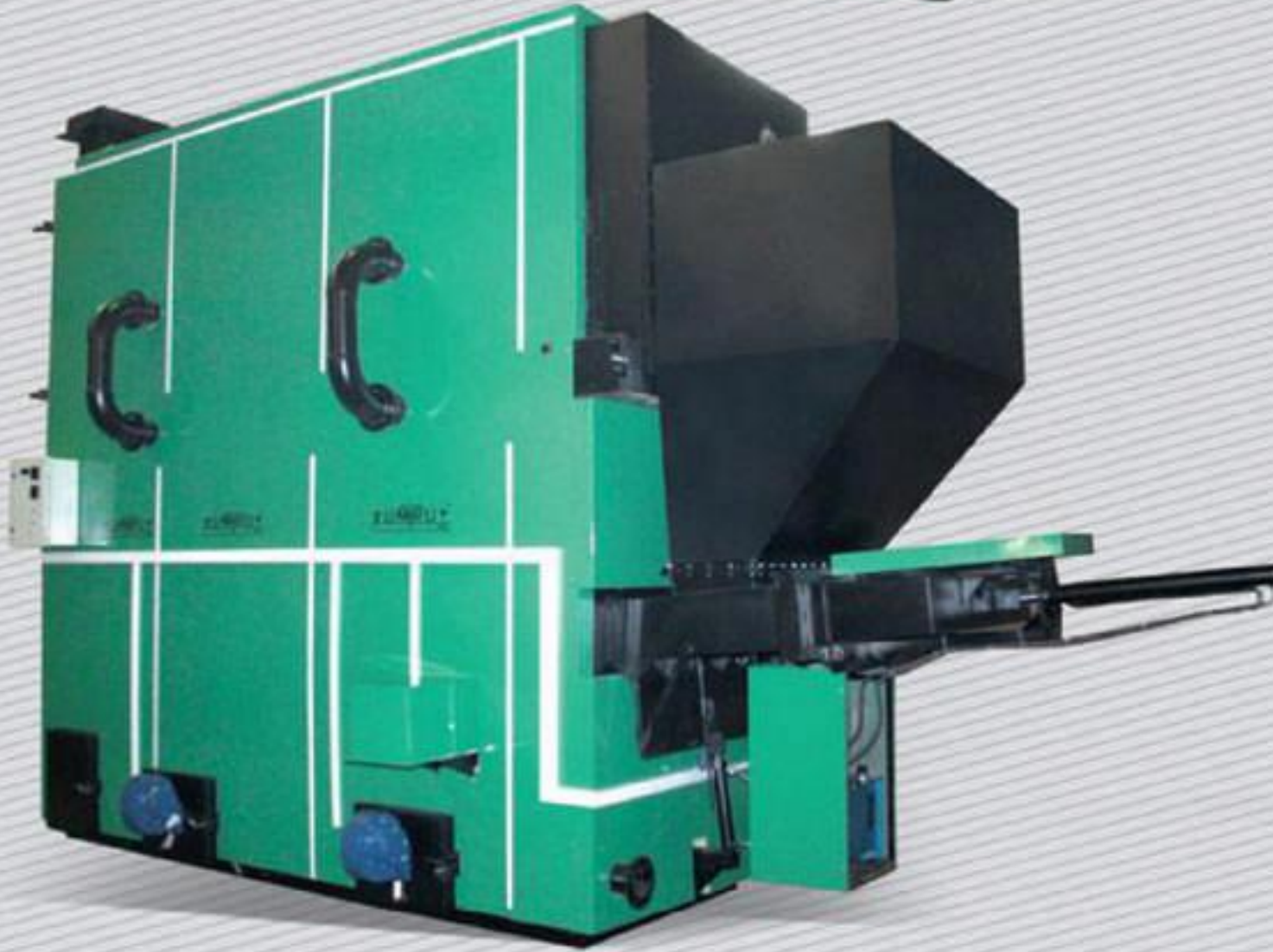




- | | | | |
|----------------------------|----------------------------|----------------------------|-----------------|
| 1 Merkez Kapak | 7 Yakıt Yükleme Kapağı | 13 Tesisat Sıcak Su Çıkışı | 19 3.Gaz Dönüşü |
| 2 Ateş Gözetleme Penceresi | 8 Yakıt Kapağı Açma Kolu | 14 Doldurma-Boşaltma | 20 4.Gaz Dönüşü |
| 3 Mentеше | 9 Baca | 15 İmbisat Dönüş | 21 1. Davlumbaz |
| 4 Fan | 10 Kurum Temizleme Kapağı | 16 Cehennemlik | 22 2. Davlumbaz |
| 5 Kapak Sıkırma Somunu | 11 Tesisat Soğuk Su Girişi | 17 Alev Boruları | |
| 6 Kapak Sıkma Somunu | 12 İmbisat Çıkışı | 18 Alev Yönlendirici | |



KRİTERLER	BİRİM	250.000	340.000	400.000	500.000	650.000	850.000	1.000.000	1.300.000	1.500.000	1.800.000
KRİTERLER	BİRİM	250.000	340.000	400.000	500.000	650.000	850.000	1.000.000	1.300.000	1.500.000	1.800.000
ÖLÇÜLER	A (cm)	1550	1550	1620	1730	1810	1950	2000	2220	2320	2560
	B (cm)	1575	1575	1600	1760	1840	1960	2010	2270	2370	2620
	C (cm)	1970	2220	2220	2830	2830	2830	2830	4020	4020	4020
KAZAN SU ÇIKIŞI - DÖNÜŞÜ	İnch	3"	3"	3"	3"	4"	4"	5"	6"	8"	8"
KAZAN SU DOLDURMA-BOŞALTMA	İnch						1"				
KAZAN İMBİSAT SU ÇIKIŞI - DÖNÜŞÜ	İnch	2 1/2"	2 1/2"	2 1/2"	2 1/2"	2 1/2"	2 1/2"	3"	3"	3"	3"
BACA ÇAPI	Q (mm)	350	350	350	400	400	400	500	500	600	600
İŞLETME BASINCI	Bar						3				
MAX. ÇIKIŞ SUYU SICAKLIĞI	°C						90				

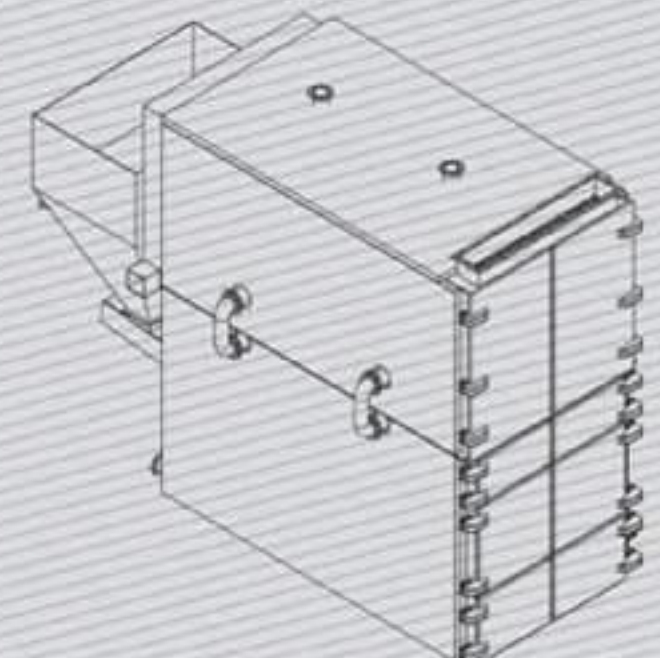
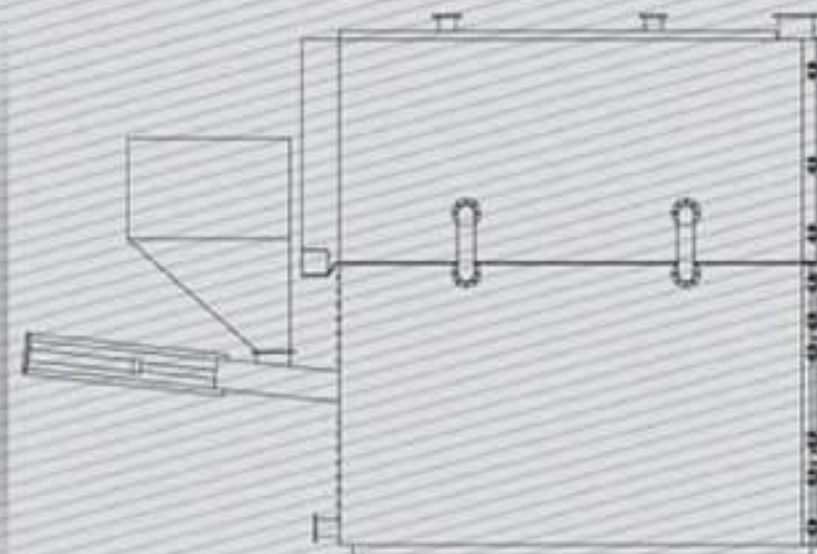
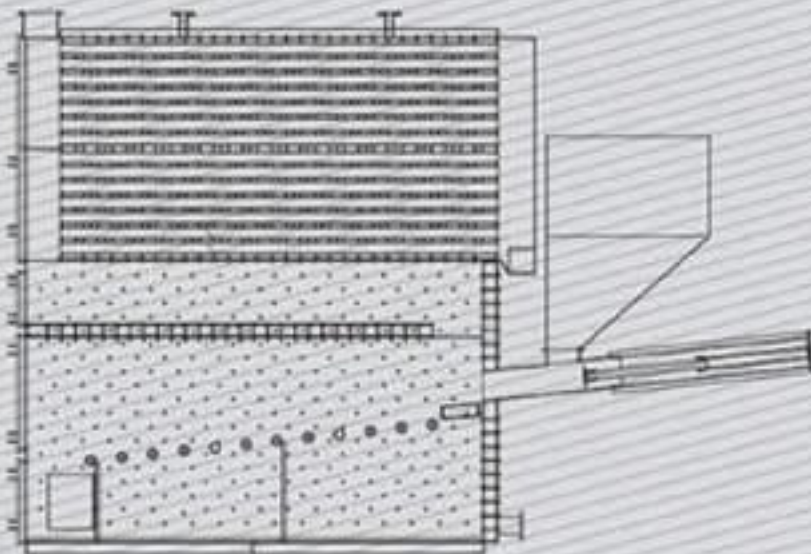


Kazanlarımız otomatik yüklemeli ve hidrolik iticilidir. Kazanlarımızda fındık, ceviz, portakal ve ayva tipi kömürler kullanılır. Her çeşit kömür, odun, kütük, bitki kökleri ve yanabilecek her türlü çöp yakıt olarak kazanlarımızda kullanılabilir.

Kazanımızın bu özelliği sayesinde yakıt masrafında düşüş sağlanabilir. Kazanlarımızın hidrolik sisteminde arıza meydana geldiğinde ön kapak açılarak önden her çeşit yakıt elle; manuel olarak yapılabilir. Fan arızası durumunda fan taşıma kapakları açılarak doğal oksijenle yanma devam ettirilebilir. Kazan içerisinde ısı; dört defa dolaştığı için kazan bacasında ısı kaybı oluşmaz.

Kazanın bu özelliği sayesinde yakıt sarfiyatı mevcut kazanlara göre çok azdır.

Kazanımızın verimi %95'tir. Baca gazı ve toz partikülleri çok düşüktür.





► Dış Mekan İzolasyonlu Boyler

EN 12897 normlarına uygun olarak imalat edilmiştir.
6 atü önerilen, 10 atü maksimum, 16 atü test basıncı
45 kW güce kadar EN 60335 normlarına uygun elektrikli rezistanslarla desteklenebilme
Kurşun oranı düşürülmüş elektrostatik toz boya ile kaplanmış olup, çevre dostu dış kılıfa sahiptir.
43 kg/m³ yoğunluğunda ve 50 mm kalınlığında CFC içermeyen poliüretan izolasyona sahiptir.
80 mm. sünger izolasyon ve vinleks dış kılıflıdır. .
Bağlantı modülüyle 4 üniteye kadar paralel olarak kullanılabilme imkanına sahiptir.
Poliüretan izolasyon ve sac kılıflı üretim opsiyonu mevcuttur.
İzolasyonu sayesinde ısıyı daha iyi muhafaza etmektedir. Çünkü dışında poliüretan izolasyon kullanılmıştır. .
Boyerimiz statik boyalı olduğu için bulunduğu ortama estetik bir görünüm kazandırır.
İmalatlarımız standartlara uygun olarak yapılmakta ve yüksek basınçlarda test edilmektedir.
Boyerlerin paslanmaz olarak üretilmektedir. Bu ise tank içi ve serpantin dış yüzeyi emaye ile kaplanmasıyla olmaktadır.
Emaye kaplama işi çok özellikli ve devamlı takip edilmesi gereken bir süreçtir.
Emaye; yaz ve kış şartlarında hatta her gün, sabah, öğle ve akşam şartlarında dahi değişkenlik göstermektedir.

ZÜMRÜT ISI merkezi değişik kapasitelerde, her mekana uygun sıvı - gaz - katı yakıtlı kazanlar ve tüm kapasitelere uygun sıcak su boyleri mutfak ve banyo da kullanılmak üzere ısıtma sistemine bağlanabilecek çeşitli kapasitelerde galvaniz ve krom malzemelerden üretilen sıcak su boyler kazanları ile sıcak su temin edilebilir. 60 Lt. ile 3000 Lt. arası boyler imalatımız vardır.

Hijyenik, kullanışlı ve yüksek verimliliğe sahiptir. Kısa sürede kesintisiz bir şekilde sıcak suyu kullanıma hazır hale getirir. Korozyona ve paslanmaya karşı epoksi boya ile tam bir korumaya sahiptir. Oluşabilecek ısı kaybına karşı mükemmel bir izolasyona sahiptir.

100 litreden 2000 litreye kadar sıcak su kapasiteli, 29.3 KW'dan 152.6 KW'a kadar ısıtma gücüne sahip, iç yüzeyi ve serpantin boruları emaye kaplı TEK SERPANTİNLİ boylerlerdir. Kazan, kombi, buhar kazanı veya güneş enerjisi ile sıcak elde etmek için kullanılır.

Emaye ile kaplama ile korozyon ve kireç birikiminin önüne geçilmiş, ürünün hijyenik özelliği ve dayanıklılığı artırılmıştır.

Ek olarak magnezyum koruma anodu sayesinde ürünün korozyon mukavemeti artırılmıştır.



► İç Mekan İzolasyonsuz Boyler



► Güneş Enerjisi Çatı Üstü Ayak Kenarı



► İmbisat Deposu

**SICAK
YUVANIZDA
RAHATINIZI VE BÜTÇENİZİ
DÜŞÜNÜYORSANIZ.**



ZÜMRÜT®
ISI

KATI YAKITLI KALORİFER KAZANLARI
ve SERA KAZANLARI



📍 Büsan Organize Sanayi 10642.Sk. No:14
Karatay/Konya/TÜRKİYE

☎ 0332 345 15 81 - 345 15 82
☎ 0332 345 15 84

✉ bilgi@zumrutisi.com.tr
🌐 www.zumrutisi.com.tr